

**Общее описание**

Вентильные блоки используются в сочетании с приборами для измерения давления и являются прибором измерения относительного и абсолютного давления.

Дополнительное описание

2 вентильные блоки предназначены для монтажа датчиков разности давлений и коммутации импульсных линий в системах автоматизации технологических процессов. Традиционные клапанные блоки предназначены для присоединения импульсных линий к клапанному блоку через монтажные фланцы.

Модели клапанных блоков отличаются количеством вентиля, наличием/отсутствием дренажных клапанов, их расположением (до или после изолирующих вентиля) и габаритными размерами.

Вентильный блок и его особенности

Поверхности: фосфатированная сталь.

Наружная ходовая резьба.

Холоднокатаный шток вентиля с обратным уплотнением и вентильным конусом с отбортовкой.

Возможно специальное исполнение на заказ.

Возможна поставка вентильных блоков, соответствующих спецификации NACE (Национальная ассоциация инженеров-коррозионистов).

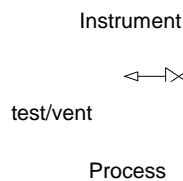
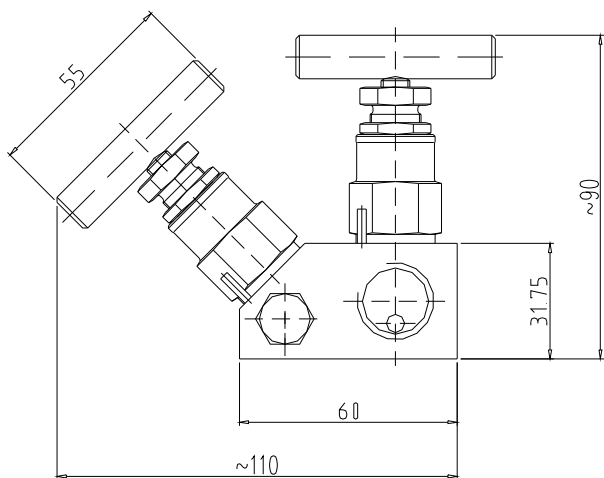
По вопросам продаж и поддержки обращайтесь:

Архангельск (8182)63-90-72
Астана +7(7172)727-132
Белгород (4722)40-23-64
Брянск (4832)59-03-52
Владивосток (423)249-28-31
Волгоград (844)278-03-48
Вологда (8172)26-41-59
Воронеж (473)204-51-73
Екатеринбург (343)384-55-89
Иваново (4932)77-34-06
Ижевск (3412)26-03-58
Казань (843)206-01-48

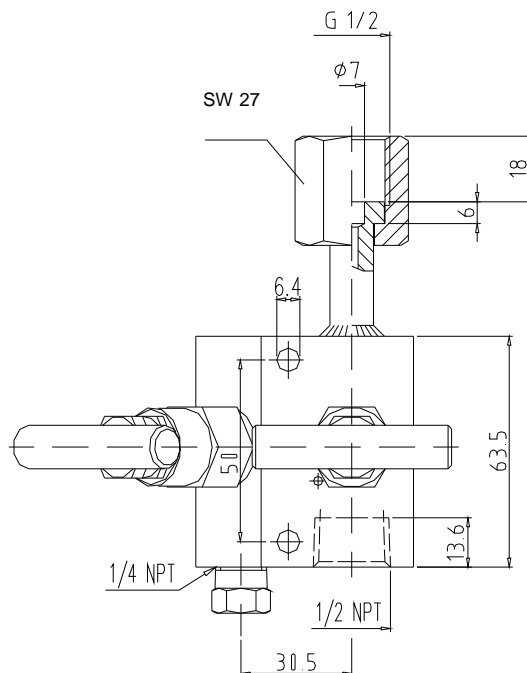
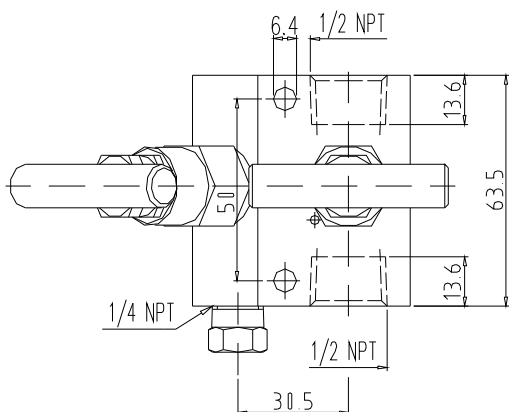
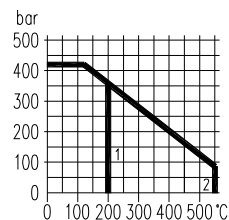
Калининград (4012)72-03-81
Калуга (4842)92-23-67
Кемерово (3842)65-04-62
Киров (8332)68-02-04
Краснодар (861)203-40-90
Красноярск (391)204-63-61
Курск (4712)77-13-04
Липецк (4742)52-20-81
Магнитогорск (3519)55-03-13
Москва (495)268-04-70
Мурманск (8152)59-64-93
Набережные Челны (8552)20-53-41

Нижний Новгород (831)429-08-12
Новокузнецк (3843)20-46-81
Новосибирск (383)227-86-73
Орел (4862)44-53-42
Оренбург (3532)37-68-04
Пенза (8412)22-31-16
Пермь (342)205-81-47
Ростов-на-Дону (863)308-18-15
Рязань (4912)46-61-64
Самара (846)206-03-16
Санкт-Петербург (812)309-46-40
Саратов (845)249-38-78

Смоленск (4812)29-41-54
Сочи (862)225-72-31
Ставрополь (8652)20-65-13
Тверь (4822)63-31-35
Томск (3822)98-41-53
Тула (4872)74-02-29
Тюмень (3452)66-21-18
Ульяновск (8422)24-23-59
Уфа (347)229-48-12
Челябинск (351)202-03-61
Череповец (8202)49-02-64
Ярославль (4852)69-52-93



1 уплотнение PTFE
 2 уплотнение графит



Материал	Подключение		Испыт. / дренаж	Номер заказа
	Вход	Выход		
Нерж.сталь	1/2 NPT внутр.		1/4 NPT внутр.с запорным винтом	N342.44.483.21
Нерж.сталь	1/2 NPT внутр.	Накидная гайка G 1/2		N342.44.483.22

Детали	Нерж. сталь ¹⁾
	Классификация по DIN
Корпус ²⁾	1.4404 / 316L
Насадка	1.4401 / 316
Стержень клапана	1.4404
Наконечник иглы ³⁾	1.4571
Уплотнение	PTFE до 200°C (графит до 550°C)
Гайка сальника	1.4301
Т-рукоятка	Нерж. сталь
Запорный винт	1.4404

- Шпindel с наружной резьбой
 - Шпindel с холоднокатаной поверхностью и невращающимся наконечником иглы
 - Имеются специальные модели
 - Вентильные блоки могут поставляться согл. стандарта NACE
- 1) Может также поставлять для работы в среде кислорода. Обратите внимание на рекомендацию по заказу ВЗ!
- 2) По запросу заводской сертификат 3.1 по EN 10 204
- 3) Возможно исполнение с мягкой головкой KEL-F® (PCTFE) или POM

- Поверхность: сталь фосфатированная



По вопросам продаж и поддержки обращайтесь:

Архангельск (8182)63-90-72
Астана +7(7172)727-132
Белгород (4722)40-23-64
Брянск (4832)59-03-52
Владивосток (423)249-28-31
Волгоград (844)278-03-48
Вологда (8172)26-41-59
Воронеж (473)204-51-73
Екатеринбург (343)384-55-89
Иваново (4932)77-34-06
Ижевск (3412)26-03-58
Казань (843)206-01-48

Калининград (4012)72-03-81
Калуга (4842)92-23-67
Кемерово (3842)65-04-62
Киров (8332)68-02-04
Краснодар (861)203-40-90
Красноярск (391)204-63-61
Курск (4712)77-13-04
Липецк (4742)52-20-81
Магнитогорск (3519)55-03-13
Москва (495)268-04-70
Мурманск (8152)59-64-93
Набережные Челны (8552)20-53-41

Нижний Новгород (831)429-08-12
Новокузнецк (3843)20-46-81
Новосибирск (383)227-86-73
Орел (4862)44-53-42
Оренбург (3532)37-68-04
Пенза (8412)22-31-16
Пермь (342)205-81-47
Ростов-на-Дону (863)308-18-15
Рязань (4912)46-61-64
Самара (846)206-03-16
Санкт-Петербург (812)309-46-40
Саратов (845)249-38-78

Смоленск (4812)29-41-54
Сочи (862)225-72-31
Ставрополь (8652)20-65-13
Тверь (4822)63-31-35
Томск (3822)98-41-53
Тула (4872)74-02-29
Тюмень (3452)66-21-18
Ульяновск (8422)24-23-59
Уфа (347)229-48-12
Челябинск (351)202-03-61
Череповец (8202)49-02-64
Ярославль (4852)69-52-93

сайт: asschneider.nt-rt.ru || эл. почта: arh@nt-rt.ru