



### Общее описание

Вентильные блоки используются в сочетании с приборами для измерения давления и являются прибором измерения относительного и абсолютного давления.

### Дополнительное описание

3-х вентильные блоки предназначены для отсечки манометра и установки точки нуля.

Для 3 вентильных блоков с расположением дренажных клапанов до изолирующих вентилей и специальной конфигурацией проточной части вероятность загрязнения предклапанного объема значительно снижена.

Модели клапанных блоков отличаются количеством вентилей, наличием/отсутствием дренажных клапанов, их расположением (до или после изолирующих вентилей) и габаритными размерами.

### 3-х вентильные блоки и их особенности

Корпус: штампованная деталь.

Поверхности: фосфатированная сталь.

Внутренняя ходовая резьба.

Сменное седло вентиля.

Холоднокатаный шток вентиля с обратным уплотнением и вентильным конусом с отбортовкой.

Пластиковые ручки.

Возможно специальное исполнение на заказ.

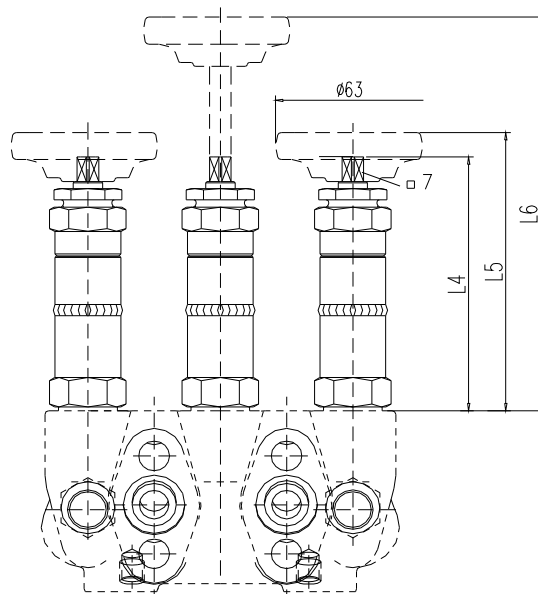
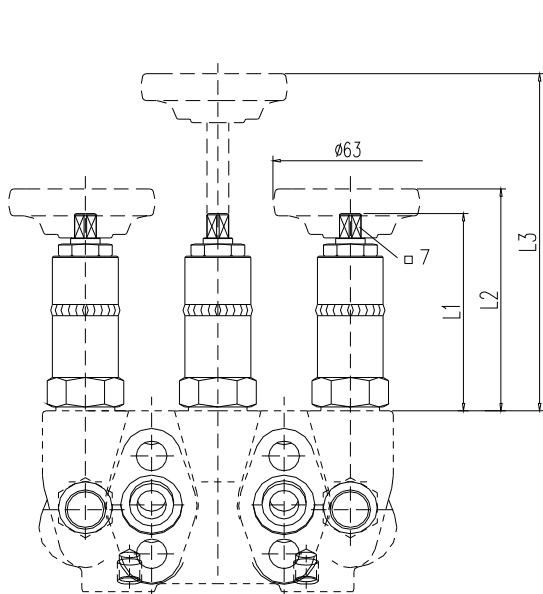
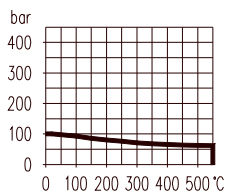
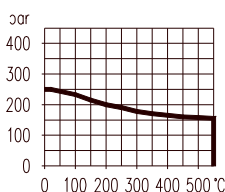
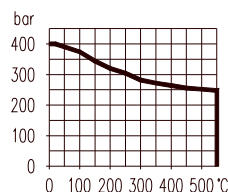
### По вопросам продаж и поддержки обращайтесь:

Архангельск (8182)63-90-72  
Астана +7(7172)727-132  
Белгород (4722)40-23-64  
Брянск (4832)59-03-52  
Владивосток (423)249-28-31  
Волгоград (844)278-03-48  
Вологда (8172)26-41-59  
Воронеж (473)204-51-73  
Екатеринбург (343)384-55-89  
Иваново (4932)77-34-06  
Ижевск (3412)26-03-58  
Казань (843)206-01-48

Калининград (4012)72-03-81  
Калуга (4842)92-23-67  
Кемерово (3842)65-04-62  
Киров (8332)68-02-04  
Краснодар (861)203-40-90  
Красноярск (391)204-63-61  
Курск (4712)77-13-04  
Липецк (4742)52-20-81  
Магнитогорск (3519)55-03-13  
Москва (495)268-04-70  
Мурманск (8152)59-64-93  
Набережные Челны (8552)20-53-41

Нижний Новгород (831)429-08-12  
Новокузнецк (3843)20-46-81  
Новосибирск (383)227-86-73  
Орел (4862)44-53-42  
Оренбург (3532)37-68-04  
Пенза (8412)22-31-16  
Пермь (342)205-81-47  
Ростов-на-Дону (863)308-18-15  
Рязань (4912)46-61-64  
Самара (846)206-03-16  
Санкт-Петербург (812)309-46-40  
Саратов (845)249-38-78

Смоленск (4812)29-41-54  
Сочи (862)225-72-31  
Ставрополь (8652)20-65-13  
Тверь (4822)63-31-35  
Томск (3822)98-41-53  
Тула (4872)74-02-29  
Тюмень (3452)66-21-18  
Ульяновск (8422)24-23-59  
Уфа (347)229-48-12  
Челябинск (351)202-03-61  
Череповец (8202)49-02-64  
Ярославль (4852)69-52-93

**Без торцевого уплотнения (от P1 до P3)**
**С торцевым уплотнением (от P5 до P7)**

**Значения давления- / температуры на головке:**
**PN 100**

**PN 250**

**PN 400**


Тип сильфона	Размеры [мм]						Условное обозначение головки без торцевого(-ым) уплотнения (-ем)			
	L1	L2	L3	L4	L5	L6	DN 5	DN 8	DN 5	DN 8
PN 100	81	93	140	106	116	163	F5 P1	F8 P1	F5 P5	F8 P5
PN 250	111	123	170	136	146	193	F5 P2	F8 P2	F5 P6	F8 P6
PN 400	127	139	186	152	162	209	F5 P3	F8 P3	F5 P7	F8 P7

Детали головки	Классификация по DIN
Стержень клапана	1.4571
Наконечник иглы	Стеллит 6
Сильфон	1.4571
Насадка	1.4571
Торцевое уплотнение	Графит

Пояснение условных обозначений		
Исполнение сильфона	DN	Тип сильфона
F	z. B. 8	z. B. P3

Буква **F** заменяет **S** или **N** стандартных номеров моделей и добавляется тип сильфона

Например: S541.36.223      »»»  F541.36.223.00P1  
N541.86.106.01      »»»  F541.86.106.01P2

Вентильные блоки для работы в среде кислорода по запросу.

Сильфоны прошли 100% испытание на утечку гелия  
Интенсивность утечки  $10^{-8}$  мбар л/с.



**По вопросам продаж и поддержки обращайтесь:**

Архангельск (8182)63-90-72  
Астана +7(7172)727-132  
Белгород (4722)40-23-64  
Брянск (4832)59-03-52  
Владивосток (423)249-28-31  
Волгоград (844)278-03-48  
Вологда (8172)26-41-59  
Воронеж (473)204-51-73  
Екатеринбург (343)384-55-89  
Иваново (4932)77-34-06  
Ижевск (3412)26-03-58  
Казань (843)206-01-48

Калининград (4012)72-03-81  
Калуга (4842)92-23-67  
Кемерово (3842)65-04-62  
Киров (8332)68-02-04  
Краснодар (861)203-40-90  
Красноярск (391)204-63-61  
Курск (4712)77-13-04  
Липецк (4742)52-20-81  
Магнитогорск (3519)55-03-13  
Москва (495)268-04-70  
Мурманск (8152)59-64-93  
Набережные Челны (8552)20-53-41

Нижний Новгород (831)429-08-12  
Новокузнецк (3843)20-46-81  
Новосибирск (383)227-86-73  
Орел (4862)44-53-42  
Оренбург (3532)37-68-04  
Пенза (8412)22-31-16  
Пермь (342)205-81-47  
Ростов-на-Дону (863)308-18-15  
Рязань (4912)46-61-64  
Самара (846)206-03-16  
Санкт-Петербург (812)309-46-40  
Саратов (845)249-38-78

Смоленск (4812)29-41-54  
Сочи (862)225-72-31  
Ставрополь (8652)20-65-13  
Тверь (4822)63-31-35  
Томск (3822)98-41-53  
Тула (4872)74-02-29  
Тюмень (3452)66-21-18  
Ульяновск (8422)24-23-59  
Уфа (347)229-48-12  
Челябинск (351)202-03-61  
Череповец (8202)49-02-64  
Ярославль (4852)69-52-93

**сайт: [asschneider.nt-rt.ru](http://asschneider.nt-rt.ru) || эл. почта: [arh@nt-rt.ru](mailto:arh@nt-rt.ru)**