



Общее описание

Вентильные блоки используются в сочетании с приборами для измерения давления и являются прибором измерения относительного и абсолютного давления.

Дополнительное описание

3-х ventильные блоки предназначены для отсечки манометра и установки точки нуля.

Для 3 ventильных блоков с расположением дренажных клапанов до изолирующих ventилей и специальной конфигурацией проточной части вероятность загрязнения предклапанного объема значительно снижена.

Модели клапанных блоков отличаются количеством ventилей, наличием/отсутствием дренажных клапанов, их расположением (до или после изолирующих ventилей) и габаритными размерами.

3-х ventильные блоки и их особенности

Корпус: штампованная деталь.

Поверхности: фосфатированная сталь.

Внутренняя ходовая резьба.

Сменное седло ventиля.

Холоднокатаный шток ventиля с обратным уплотнением и ventильным конусом с отбортовкой.

Пластиковые ручки.

Возможно специальное исполнение на заказ.

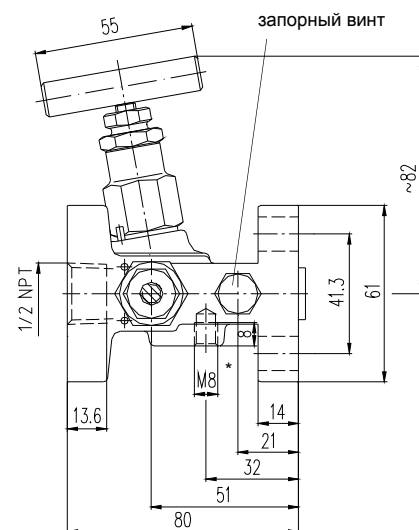
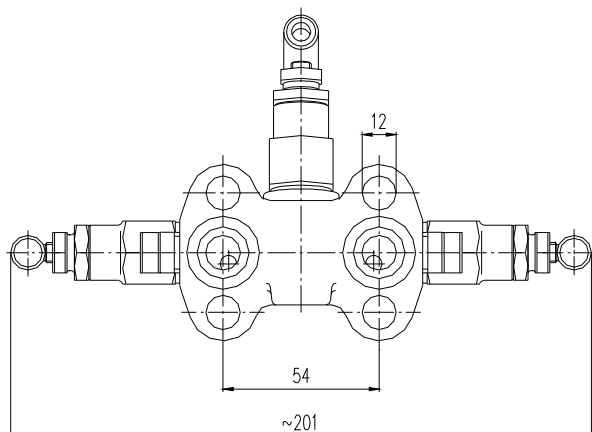
По вопросам продаж и поддержки обращайтесь:

Архангельск (8182)63-90-72
 Астана +7(7172)727-132
 Белгород (4722)40-23-64
 Брянск (4832)59-03-52
 Владивосток (423)249-28-31
 Волгоград (844)278-03-48
 Вологда (8172)26-41-59
 Воронеж (473)204-51-73
 Екатеринбург (343)384-55-89
 Иваново (4932)77-34-06
 Ижевск (3412)26-03-58
 Казань (843)206-01-48

Калининград (4012)72-03-81
 Калуга (4842)92-23-67
 Кемерово (3842)65-04-62
 Киров (8332)68-02-04
 Краснодар (861)203-40-90
 Красноярск (391)204-63-61
 Курск (4712)77-13-04
 Липецк (4742)52-20-81
 Магнитогорск (3519)55-03-13
 Москва (495)268-04-70
 Мурманск (8152)59-64-93
 Набережные Челны (8552)20-53-41

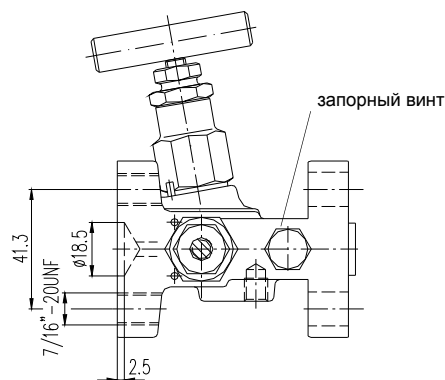
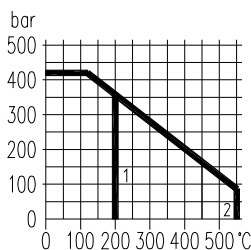
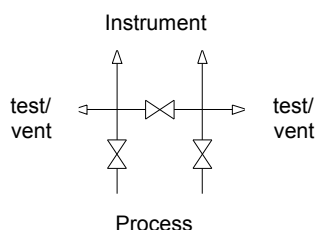
Нижний Новгород (831)429-08-12
 Новокузнецк (3843)20-46-81
 Новосибирск (383)227-86-73
 Орел (4862)44-53-42
 Оренбург (3532)37-68-04
 Пенза (8412)22-31-16
 Пермь (342)205-81-47
 Ростов-на-Дону (863)308-18-15
 Рязань (4912)46-61-64
 Самара (846)206-03-16
 Санкт-Петербург (812)309-46-40
 Саратов (845)249-38-78

Смоленск (4812)29-41-54
 Сочи (862)225-72-31
 Ставрополь (8652)20-65-13
 Тверь (4822)63-31-35
 Томск (3822)98-41-53
 Тула (4872)74-02-29
 Тюмень (3452)66-21-18
 Ульяновск (8422)24-23-59
 Уфа (347)229-48-12
 Челябинск (351)202-03-61
 Череповец (8202)49-02-64
 Ярославль (4852)69-52-93



* M8 крепежное отверстие - по запросу

1 уплотнение PTFE
2 уплотнение графит



ПРИНАДЛЕЖНОСТИ ДЛЯ МОНТАЖА см. раздел 8

Материал	Подключение			Номер заказа
	Вход	Выход ⁴⁾	Тест/Вент.	
Нерж. сталь	1/2 NPT внутр.	DIN EN 61518 Тип A	1/4 NPT внутр. с запорным винтом	N542.46.480.01
Нерж. сталь			-	N542.46.481.01
Нерж. сталь	Угловой паз Ø 18,5 согл. DIN EN 61518		1/4 NPT внутр. с запорным винтом	N542.46.490.01
Нерж. сталь			-	N542.46.491.01

Детали	Нерж. сталь ¹⁾
	Класс материала согл. DIN
Корпус ²⁾	1.4404 / 316L
Насадка	1.4401 / 316
Стержень клапана	1.4404
Наконечник иглы ³⁾	1.4571
Уплотнение	PTFE до 200°C (графит до 550°C)
Гайка сальника	1.4301
Т-рукоятка	Нерж. сталь

- **Корпус:** пресованная часть
- Шток с наружной резьбой
- Шток с холоднокатаной поверхностью и невращающимся наконечником иглы
- Имеются специальные модели
- Вентильные блоки могут поставляться согл. стандарту NACE.

- 1) Может также поставляться для работы в среде кислорода (см. рекомендации по заказу В 3!)
- 2) По запросу заводской сертификат 3.1 по EN 10 204
- 3) Возможно изготовление с мягкой головкой KEL-F[®] (PCTFE) или POM
- 4) Размеры согл. DIN EN 61518
- см. рекомендации по заказу В 4



По вопросам продаж и поддержки обращайтесь:

Архангельск (8182)63-90-72
Астана +7(7172)727-132
Белгород (4722)40-23-64
Брянск (4832)59-03-52
Владивосток (423)249-28-31
Волгоград (844)278-03-48
Вологда (8172)26-41-59
Воронеж (473)204-51-73
Екатеринбург (343)384-55-89
Иваново (4932)77-34-06
Ижевск (3412)26-03-58
Казань (843)206-01-48

Калининград (4012)72-03-81
Калуга (4842)92-23-67
Кемерово (3842)65-04-62
Киров (8332)68-02-04
Краснодар (861)203-40-90
Красноярск (391)204-63-61
Курск (4712)77-13-04
Липецк (4742)52-20-81
Магнитогорск (3519)55-03-13
Москва (495)268-04-70
Мурманск (8152)59-64-93
Набережные Челны (8552)20-53-41

Нижний Новгород (831)429-08-12
Новокузнецк (3843)20-46-81
Новосибирск (383)227-86-73
Орел (4862)44-53-42
Оренбург (3532)37-68-04
Пенза (8412)22-31-16
Пермь (342)205-81-47
Ростов-на-Дону (863)308-18-15
Рязань (4912)46-61-64
Самара (846)206-03-16
Санкт-Петербург (812)309-46-40
Саратов (845)249-38-78

Смоленск (4812)29-41-54
Сочи (862)225-72-31
Ставрополь (8652)20-65-13
Тверь (4822)63-31-35
Томск (3822)98-41-53
Тула (4872)74-02-29
Тюмень (3452)66-21-18
Ульяновск (8422)24-23-59
Уфа (347)229-48-12
Челябинск (351)202-03-61
Череповец (8202)49-02-64
Ярославль (4852)69-52-93

сайт: asschneider.nt-rt.ru || эл. почта: arh@nt-rt.ru