



### Общее описание

Вентильные блоки используются в сочетании с приборами для измерения давления и являются прибором измерения относительного и абсолютного давления.

### Дополнительное описание

3-х вентильные блоки предназначены для отсечки манометра и установки точки нуля.

Для 3 вентильных блоков с расположением дренажных клапанов до изолирующих вентилях и специальной конфигурацией проточной части вероятность загрязнения предклапанного объема значительно снижена.

Модели клапанных блоков отличаются количеством вентилях, наличием/отсутствием дренажных клапанов, их расположением (до или после изолирующих вентилях) и габаритными размерами.

### 3-х вентильные блоки и их особенности

Корпус: штампованная деталь.

Поверхности: фосфатированная сталь.

Внутренняя ходовая резьба.

Сменное седло вентиля.

Холоднокатаный шток вентиля с обратным уплотнением и вентильным конусом с отбортовкой.

Пластиковые ручки.

Возможно специальное исполнение на заказ.

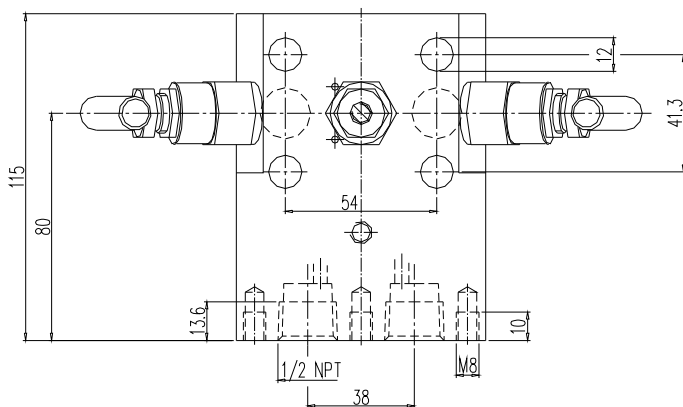
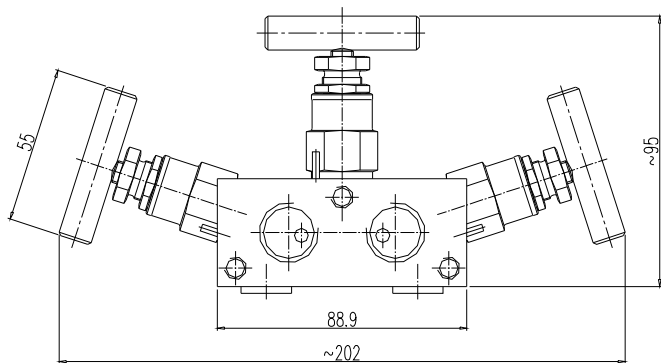
### По вопросам продаж и поддержки обращайтесь:

Архангельск (8182)63-90-72  
Астана +7(7172)727-132  
Белгород (4722)40-23-64  
Брянск (4832)59-03-52  
Владивосток (423)249-28-31  
Волгоград (844)278-03-48  
Вологда (8172)26-41-59  
Воронеж (473)204-51-73  
Екатеринбург (343)384-55-89  
Иваново (4932)77-34-06  
Ижевск (3412)26-03-58  
Казань (843)206-01-48

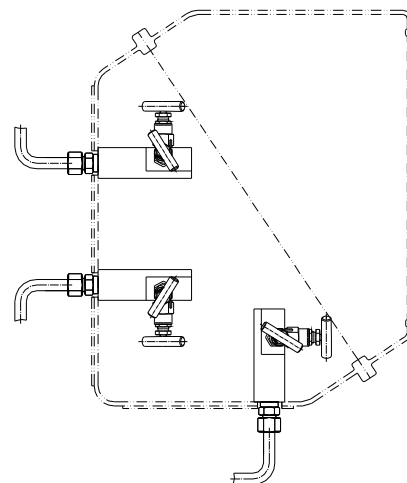
Калининград (4012)72-03-81  
Калуга (4842)92-23-67  
Кемерово (3842)65-04-62  
Киров (8332)68-02-04  
Краснодар (861)203-40-90  
Красноярск (391)204-63-61  
Курск (4712)77-13-04  
Липецк (4742)52-20-81  
Магнитогорск (3519)55-03-13  
Москва (495)268-04-70  
Мурманск (8152)59-64-93  
Набережные Челны (8552)20-53-41

Нижний Новгород (831)429-08-12  
Новокузнецк (3843)20-46-81  
Новосибирск (383)227-86-73  
Орел (4862)44-53-42  
Оренбург (3532)37-68-04  
Пенза (8412)22-31-16  
Пермь (342)205-81-47  
Ростов-на-Дону (863)308-18-15  
Рязань (4912)46-61-64  
Самара (846)206-03-16  
Санкт-Петербург (812)309-46-40  
Саратов (845)249-38-78

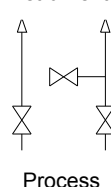
Смоленск (4812)29-41-54  
Сочи (862)225-72-31  
Ставрополь (8652)20-65-13  
Тверь (4822)63-31-35  
Томск (3822)98-41-53  
Тула (4872)74-02-29  
Тюмень (3452)66-21-18  
Ульяновск (8422)24-23-59  
Уфа (347)229-48-12  
Челябинск (351)202-03-61  
Череповец (8202)49-02-64  
Ярославль (4852)69-52-93



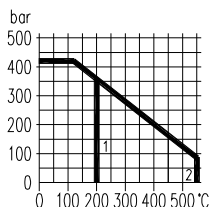
Вентильные блоки EDM-серий могут устанавливаться непосредственно на основание или заднюю стенку защитных шкафов



Instrument



Process



1 уплотнение PTFE  
2 уплотнение графит

**Дополнительны принадлежности**

**Болт с шестигранной головкой**

согл. ANSI B 18.2.1 категория материала 8.8		категория материала 8.8
<b>P:</b> S006.38.136.03	<b>P:</b> S006.37.136.04	
<b>V<sub>2</sub>:</b> S006.58.136.03	<b>V<sub>2</sub>:</b> S006.57.136.04	
4 болта 7/16-20 UNF x 2"	4 болта M 10 x 50	
2 уплотн. кольца из PTFE или FPM	2 уплотн. кольца из PTFE или FPM	

**ПРИНАДЛЕЖНОСТИ ДЛЯ МОНТАЖА см. раздел 8**

Werkstoff	Подключение		Номер заказа
	Вход	Выход <sup>4)</sup>	
Нерж. сталь	1/2 NPT внутр.	DIN EN 61518, Тип А	N542.39.472.01

Einzelteile	Нерж. сталь <sup>1)</sup>
	Класс материала согл. DIN
Корпус <sup>2)</sup>	1.4404 / 316L
Насадка	1.4401 / 316
Стержень клапана	1.4404
Наконечник иглы <sup>3)</sup>	1.4571
Уплотнение	PTFE до 200°C (графит до 550°C)
Гайка сальника	1.4301
Т-рукоятка	Нерж. сталь

- Шток с наружной резьбой
- Шток с холоднокатаной поверхностью и невращающимся наконечником иглы
- Имеются специальные модели
- Вентильные блоки могут поставляться согл. стандарта NACE.

- 1) Может также поставляться для работы в среде кислорода (см. рекомендации по заказу В 3!)
- 2) По запросу заводской сертификат 3.1 по EN 10 204
- 3) Имеется также в наличии с мягкой головкой KEL-F<sup>®</sup> (PCTFE) или POM
- 4) Размеры согл. DIN EN 61518  
- см. рекомендации по заказу В 4



**По вопросам продаж и поддержки обращайтесь:**

Архангельск (8182)63-90-72  
Астана +7(7172)727-132  
Белгород (4722)40-23-64  
Брянск (4832)59-03-52  
Владивосток (423)249-28-31  
Волгоград (844)278-03-48  
Вологда (8172)26-41-59  
Воронеж (473)204-51-73  
Екатеринбург (343)384-55-89  
Иваново (4932)77-34-06  
Ижевск (3412)26-03-58  
Казань (843)206-01-48

Калининград (4012)72-03-81  
Калуга (4842)92-23-67  
Кемерово (3842)65-04-62  
Киров (8332)68-02-04  
Краснодар (861)203-40-90  
Красноярск (391)204-63-61  
Курск (4712)77-13-04  
Липецк (4742)52-20-81  
Магнитогорск (3519)55-03-13  
Москва (495)268-04-70  
Мурманск (8152)59-64-93  
Набережные Челны (8552)20-53-41

Нижний Новгород (831)429-08-12  
Новокузнецк (3843)20-46-81  
Новосибирск (383)227-86-73  
Орел (4862)44-53-42  
Оренбург (3532)37-68-04  
Пенза (8412)22-31-16  
Пермь (342)205-81-47  
Ростов-на-Дону (863)308-18-15  
Рязань (4912)46-61-64  
Самара (846)206-03-16  
Санкт-Петербург (812)309-46-40  
Саратов (845)249-38-78

Смоленск (4812)29-41-54  
Сочи (862)225-72-31  
Ставрополь (8652)20-65-13  
Тверь (4822)63-31-35  
Томск (3822)98-41-53  
Тула (4872)74-02-29  
Тюмень (3452)66-21-18  
Ульяновск (8422)24-23-59  
Уфа (347)229-48-12  
Челябинск (351)202-03-61  
Череповец (8202)49-02-64  
Ярославль (4852)69-52-93

сайт: [asschneider.nt-rt.ru](http://asschneider.nt-rt.ru) || эл. почта: [arh@nt-rt.ru](mailto:arh@nt-rt.ru)