



Общее описание

Вентильные блоки используются в сочетании с приборами для измерения давления и являются прибором измерения относительного и абсолютного давления.

Дополнительное описание

3-х вентильные блоки предназначены для отсечки манометра и установки точки нуля.

Для 3 вентильных блоков с расположением дренажных клапанов до изолирующих вентилей и специальной конфигурацией проточной части вероятность загрязнения предклапанного объема значительно снижена.

Модели клапанных блоков отличаются количеством вентилей, наличием/отсутствием дренажных клапанов, их расположением (до или после изолирующих вентилей) и габаритными размерами.

3-х вентильные блоки и их особенности

Корпус: штампованная деталь.

Поверхности: фосфатированная сталь.

Внутренняя ходовая резьба.

Сменное седло вентиля.

Холоднокатаный шток вентиля с обратным уплотнением и вентильным конусом с отбортовкой.

Пластиковые ручки.

Возможно специальное исполнение на заказ.

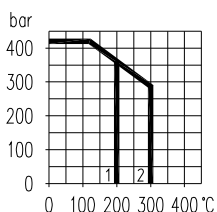
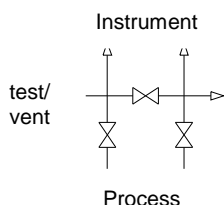
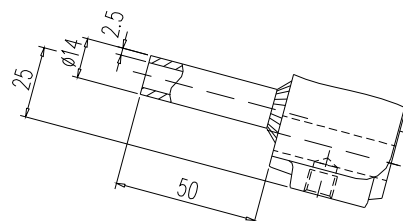
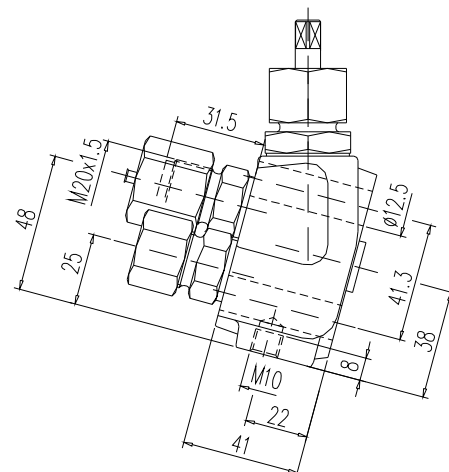
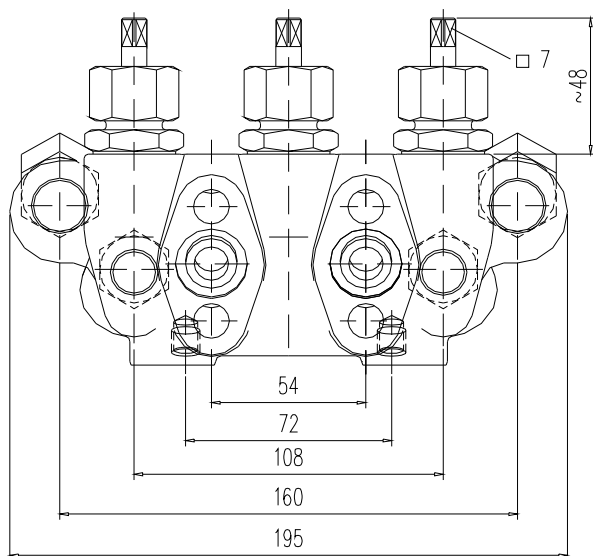
По вопросам продаж и поддержки обращайтесь:

Архангельск (8182)63-90-72
Астана +7(7172)727-132
Белгород (4722)40-23-64
Брянск (4832)59-03-52
Владивосток (423)249-28-31
Волгоград (844)278-03-48
Вологда (8172)26-41-59
Воронеж (473)204-51-73
Екатеринбург (343)384-55-89
Иваново (4932)77-34-06
Ижевск (3412)26-03-58
Казань (843)206-01-48

Калининград (4012)72-03-81
Калуга (4842)92-23-67
Кемерово (3842)65-04-62
Киров (8332)68-02-04
Краснодар (861)203-40-90
Красноярск (391)204-63-61
Курск (4712)77-13-04
Липецк (4742)52-20-81
Магнитогорск (3519)55-03-13
Москва (495)268-04-70
Мурманск (8152)59-64-93
Набережные Челны (8552)20-53-41

Нижний Новгород (831)429-08-12
Новокузнецк (3843)20-46-81
Новосибирск (383)227-86-73
Орел (4862)44-53-42
Оренбург (3532)37-68-04
Пенза (8412)22-31-16
Пермь (342)205-81-47
Ростов-на-Дону (863)308-18-15
Рязань (4912)46-61-64
Самара (846)206-03-16
Санкт-Петербург (812)309-46-40
Саратов (845)249-38-78

Смоленск (4812)29-41-54
Сочи (862)225-72-31
Ставрополь (8652)20-65-13
Тверь (4822)63-31-35
Томск (3822)98-41-53
Тула (4872)74-02-29
Тюмень (3452)66-21-18
Ульяновск (8422)24-23-59
Уфа (347)229-48-12
Челябинск (351)202-03-61
Череповец (8202)49-02-64
Ярославль (4852)69-52-93



1 уплотнение PTFE
 2 уплотнение графит

| PN | Материал | Подключение | | номер заказа |
|-----|---------------------|---|-----------------------|----------------------------------|
| | | Вход | Выход ³⁾ | |
| 420 | Сталь Нерж.сталь | Трубный фитинг для трубки Ø 12 mm серия S, G 3/8 | DIN EN 61518 Тип А | N541.85.106.01 N541.85.206.01 |
| 420 | Сталь Нерж.сталь | Под приварку для трубки Ø 14 x 2,5 mm | | N541.85.135.01 N541.85.235.01 |

| Детали | Сталь | Нерж.сталь ¹⁾ |
|----------------------|------------------------------------|--------------------------|
| | Классификация по DIN | |
| Корпус ²⁾ | 1.0460 | 1.4571 |
| Насадка | 1.0501 | 1.4571 |
| Седло клапана | 1.4021 | 1.4571 |
| Стержень клапана | 1.4104 | 1.4571 |
| Наконечник иглы | 1.4122 | 1.4571 |
| Уплотнение | PTFE до 200°C (графит до 300°C) | |
| Накидная гайка | Сталь | 1.4571 |
| Приварные концы | 1.5415 | 1.4571 |
| Диагн. соединение | Сталь | 1.4571 |
| Предохр. колпачок | Сталь | 1.4571 |

- **Корпус:** прессованная деталь
- **Поверхность:** сталь фосфатированная
- Шпindel с внутр. резьбой
- Сменное седло клапана
- Шпindel с холоднокатаной поверхностью и невращающимся наконечником иглы
- Имеются специальные модели
- **Аксессуары:** 1 торцевой ключ

- 1) Может также поставляться для работы в среде кислорода. Обратите внимание на рекомендации по заказу В3!
- 2) По запросу заводской сертификат 3.1 по EN 10 204
- 3) Размеры согл. EN 61518
- см. рекомендации по заказу В 4



По вопросам продаж и поддержки обращайтесь:

Архангельск (8182)63-90-72
Астана +7(7172)727-132
Белгород (4722)40-23-64
Брянск (4832)59-03-52
Владивосток (423)249-28-31
Волгоград (844)278-03-48
Вологда (8172)26-41-59
Воронеж (473)204-51-73
Екатеринбург (343)384-55-89
Иваново (4932)77-34-06
Ижевск (3412)26-03-58
Казань (843)206-01-48

Калининград (4012)72-03-81
Калуга (4842)92-23-67
Кемерово (3842)65-04-62
Киров (8332)68-02-04
Краснодар (861)203-40-90
Красноярск (391)204-63-61
Курск (4712)77-13-04
Липецк (4742)52-20-81
Магнитогорск (3519)55-03-13
Москва (495)268-04-70
Мурманск (8152)59-64-93
Набережные Челны (8552)20-53-41

Нижний Новгород (831)429-08-12
Новокузнецк (3843)20-46-81
Новосибирск (383)227-86-73
Орел (4862)44-53-42
Оренбург (3532)37-68-04
Пенза (8412)22-31-16
Пермь (342)205-81-47
Ростов-на-Дону (863)308-18-15
Рязань (4912)46-61-64
Самара (846)206-03-16
Санкт-Петербург (812)309-46-40
Саратов (845)249-38-78

Смоленск (4812)29-41-54
Сочи (862)225-72-31
Ставрополь (8652)20-65-13
Тверь (4822)63-31-35
Томск (3822)98-41-53
Тула (4872)74-02-29
Тюмень (3452)66-21-18
Ульяновск (8422)24-23-59
Уфа (347)229-48-12
Челябинск (351)202-03-61
Череповец (8202)49-02-64
Ярославль (4852)69-52-93

сайт: asschneider.nt-rt.ru || эл. почта: arh@nt-rt.ru