



Общее описание

Комбинации вентильных блоков представляют собой сварные конструкции 3-х вентильного блока и 2-х продувочных вентилей. Комбинация вентильных блоков предназначена для измерительных преобразователей дифференциального давления.

Дополнительное описание

Комбинация вентильных используется для перекрытия и продувки импульсных линий, а также для проверки нуля измерительного преобразователя давления.

В версиях с контрольным соединением возможно подключение контрольного прибора для проверки характеристик измерительного преобразователя.

Комбинация вентильных блоков имеет одно подключение к процессу с приварной цапфой.

Соединение для измерительного преобразователя давления выполнено как фланцевое соединение, продувочное соединение - как трубное резьбовое соединение с накидным кольцом.

Вентили блока имеют внутреннюю ходовую резьбу, продувочные вентили - наружную ходовую резьбу.

Функции:

- Перекрытие импульсных линий
- Продувка импульсных линий
- Проверка нуля измерительного преобразователя давления

Дополнительно возможен заказ версий с контрольным соединением, к которому можно подключить контрольный прибор для проверки характеристик измерительного преобразователя.

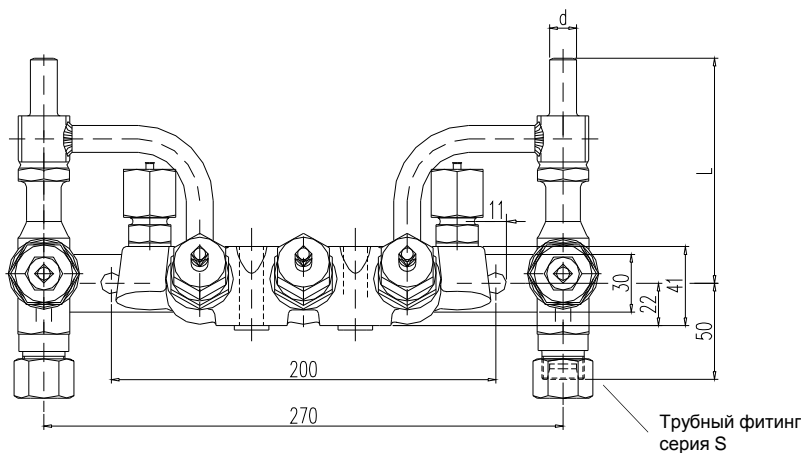
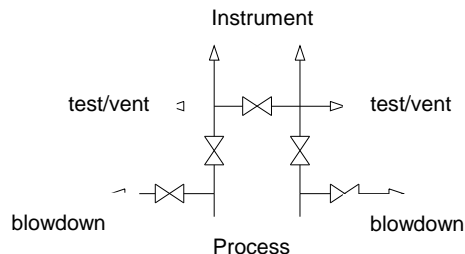
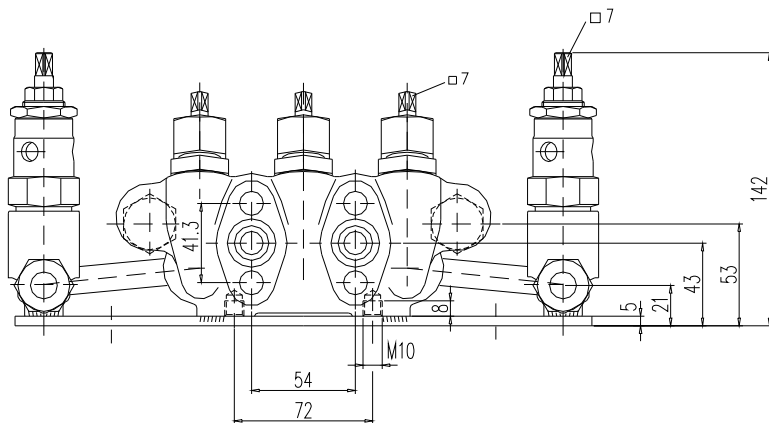
По вопросам продаж и поддержки обращайтесь:

Архангельск (8182)63-90-72
Астана +7(7172)727-132
Белгород (4722)40-23-64
Брянск (4832)59-03-52
Владивосток (423)249-28-31
Волгоград (844)278-03-48
Вологда (8172)26-41-59
Воронеж (473)204-51-73
Екатеринбург (343)384-55-89
Иваново (4932)77-34-06
Ижевск (3412)26-03-58
Казань (843)206-01-48

Калининград (4012)72-03-81
Калуга (4842)92-23-67
Кемерово (3842)65-04-62
Киров (8332)68-02-04
Краснодар (861)203-40-90
Красноярск (391)204-63-61
Курск (4712)77-13-04
Липецк (4742)52-20-81
Магнитогорск (3519)55-03-13
Москва (495)268-04-70
Мурманск (8152)59-64-93
Набережные Челны (8552)20-53-41

Нижний Новгород (831)429-08-12
Новокузнецк (3843)20-46-81
Новосибирск (383)227-86-73
Орел (4862)44-53-42
Оренбург (3532)37-68-04
Пенза (8412)22-31-16
Пермь (342)205-81-47
Ростов-на-Дону (863)308-18-15
Рязань (4912)46-61-64
Самара (846)206-03-16
Санкт-Петербург (812)309-46-40
Саратов (845)249-38-78

Смоленск (4812)29-41-54
Сочи (862)225-72-31
Ставрополь (8652)20-65-13
Тверь (4822)63-31-35
Томск (3822)98-41-53
Тула (4872)74-02-29
Тюмень (3452)66-21-18
Ульяновск (8422)24-23-59
Уфа (347)229-48-12
Челябинск (351)202-03-61
Череповец (8202)49-02-64
Ярославль (4852)69-52-93



Материал	Вход d	Выход ²⁾		L [мм]	Номер заказа
		Манifold	Продувочн. вентиль		
Сталь Нерж.сталь	Сварное соедин. встык для трубы 14 x 2,5 мм	DIN EN 61518 Тип A	Трубный фитинг для трубы Ø 14 mm	117	N541.87.135.51 N541.87.235.51
Сталь Нерж.сталь			Трубный фитинг для трубы Ø 12 mm		N541.87.135.52 N541.87.235.52
Сталь Нерж.сталь	Сварное соедин. в раструб Ø 14,25 для трубы Ø 14 mm		Трубный фитинг для трубы Ø 14 mm	105	N541.87.139.51 N541.87.239.51

Детали	Сталь		Нерж.сталь	
	Манifold	Продувочн. вентиль	Манifold	Продувочн. вентиль
Корпус ¹⁾	1.0460	1.5415	1.4571	
Насадка	1.0501	1.7709	1.4571	
Седло клапана	1.4021		1.4571	
Стерж. клапана	1.4104	1.4021	1.4571	
Наконечн. иглы	1.4122		1.4571	
Уплотнение	PTFE	Графит	PTFE	Графит
Накидная гайка	Сталь	-	1.4571	-
Гайка сальника	-	2.0550	-	1.4301
Тестовое соедин.	Сталь	-	1.4571	-

- Манifold: шпindelь с внутр. резьбой
- Продувочн. вентили: шпindelь с наружн. резьбой
- Сменное седло клапана
- Шпindelь с холоднокатаной поверхностью и невращающимся наконечником иглы

- Имеются специальные модели
- Аксессуары: 1 торцевой ключ
- 1) По запросу заводской сертификат 3.1 по EN 10 204 Для корпуса из стали 1.5415 со свидетельством о проверке 3.2 по EN 10 204
- 2) Размеры согласно DIN EN 61518
- см. рекомендации по заказу В 4

- Корпус: прессованная деталь
- Поверхность: сталь фосфатированная



По вопросам продаж и поддержки обращайтесь:

Архангельск (8182)63-90-72
Астана +7(7172)727-132
Белгород (4722)40-23-64
Брянск (4832)59-03-52
Владивосток (423)249-28-31
Волгоград (844)278-03-48
Вологда (8172)26-41-59
Воронеж (473)204-51-73
Екатеринбург (343)384-55-89
Иваново (4932)77-34-06
Ижевск (3412)26-03-58
Казань (843)206-01-48

Калининград (4012)72-03-81
Калуга (4842)92-23-67
Кемерово (3842)65-04-62
Киров (8332)68-02-04
Краснодар (861)203-40-90
Красноярск (391)204-63-61
Курск (4712)77-13-04
Липецк (4742)52-20-81
Магнитогорск (3519)55-03-13
Москва (495)268-04-70
Мурманск (8152)59-64-93
Набережные Челны (8552)20-53-41

Нижний Новгород (831)429-08-12
Новокузнецк (3843)20-46-81
Новосибирск (383)227-86-73
Орел (4862)44-53-42
Оренбург (3532)37-68-04
Пенза (8412)22-31-16
Пермь (342)205-81-47
Ростов-на-Дону (863)308-18-15
Рязань (4912)46-61-64
Самара (846)206-03-16
Санкт-Петербург (812)309-46-40
Саратов (845)249-38-78

Смоленск (4812)29-41-54
Сочи (862)225-72-31
Ставрополь (8652)20-65-13
Тверь (4822)63-31-35
Томск (3822)98-41-53
Тула (4872)74-02-29
Тюмень (3452)66-21-18
Ульяновск (8422)24-23-59
Уфа (347)229-48-12
Челябинск (351)202-03-61
Череповец (8202)49-02-64
Ярославль (4852)69-52-93

сайт: asschneider.nt-rt.ru || эл. почта: arh@nt-rt.ru