



По вопросам продаж и поддержки обращайтесь:

Архангельск (8182)63-90-72
Астана +7(7172)727-132
Белгород (4722)40-23-64
Брянск (4832)59-03-52
Владивосток (423)249-28-31
Волгоград (844)278-03-48
Вологда (8172)26-41-59
Воронеж (473)204-51-73
Екатеринбург (343)384-55-89
Иваново (4932)77-34-06
Ижевск (3412)26-03-58
Казань (843)206-01-48

Калининград (4012)72-03-81 Калуга (4842)92-23-67
Кемерово (3842)65-04-62
Киров (8332)68-02-04
Краснодар (861)203-40-90
Красноярск (391)204-63-61
Курск (4712)77-13-04
Липецк (4742)52-20-81
Магнитогорск (3519)55-03-13
Москва (495)268-04-70
Мурманск (8152)59-64-93
Набережные Челны (8552)20-53-41

Нижний Новгород (831)429-08-12
Новокузнецк (3843)20-46-81
Новосибирск (383)227-86-73
Орел (4862)44-53-42
Оренбург (3532)37-68-04 Пенза (8412)22-31-16
Пермь (342)205-81-47
Ростов-на-Дону (863)308-18-15
Рязань (4912)46-61-64
Самара (846)206-03-16
Санкт-Петербург (812)309-46-40
Саратов (845)249-38-78

Смоленск (4812)29-41-54
Сочи (862)225-72-31
Ставрополь (8652)20-65-13
Тверь (4822)63-31-35
Томск (3822)98-41-53 Тула (4872)74-02-29
Тюмень (3452)66-21-18 Ульяновск (8422)24-23-59
Уфа (347)229-48-12 Челябинск (351)202-03-61
Череповец (8202)49-02-64 Ярославль (4852)69-52-93

Фланцевые переходники

Описание изделий

Фланцевые переходники фирмы AS-Schneider используются в качестве связующего звена между трубопроводом и приборным оборудованием. Компактная конструкция делает ненужными другие соединительные детали.

Отличительные черты

Присоединение 1 (фланцевое соединение)

- Фланцы ASME от 1/2" до 3" и Класса с 150 по 2500
- Фланцы DIN и EN от DN15 до DN80 и от PN10 до PN100

Присоединение 2

- Штуцерное соединение с врезным кольцом DIN 2353
- Резьбовое исполнение
- Резьбовое соединение с зажимным кольцом

Материалы

- Фланцы ASME A105 или 316/316L
- Фланцы DIN/EN 1.0460 или 1.4571

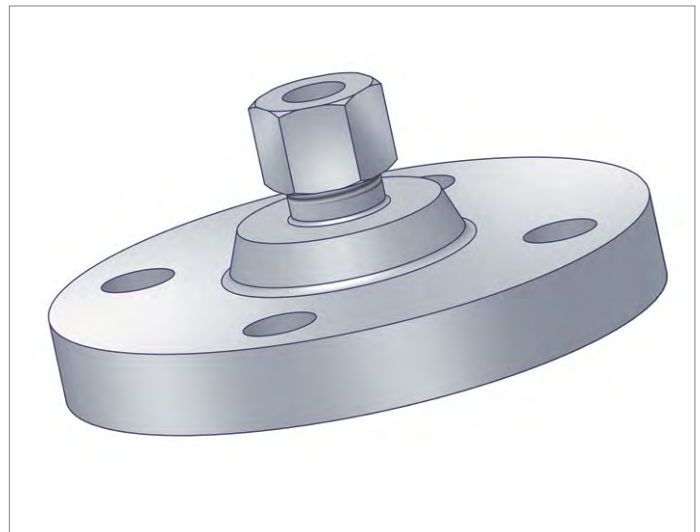
Опции

- Материалы в соответствии с NACE MR0175/ISO 15156
- Не содержащее масла и смазки исполнение для кислорода
- Свидетельство о приемке в соответствии с EN 10204

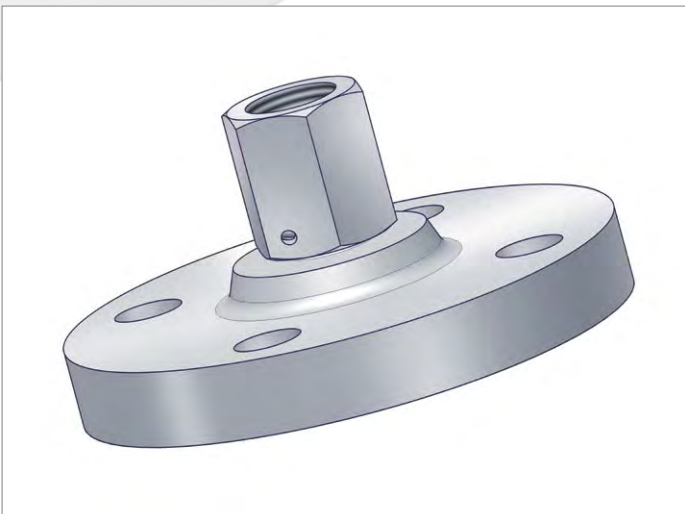
Другие исполнения по запросу.



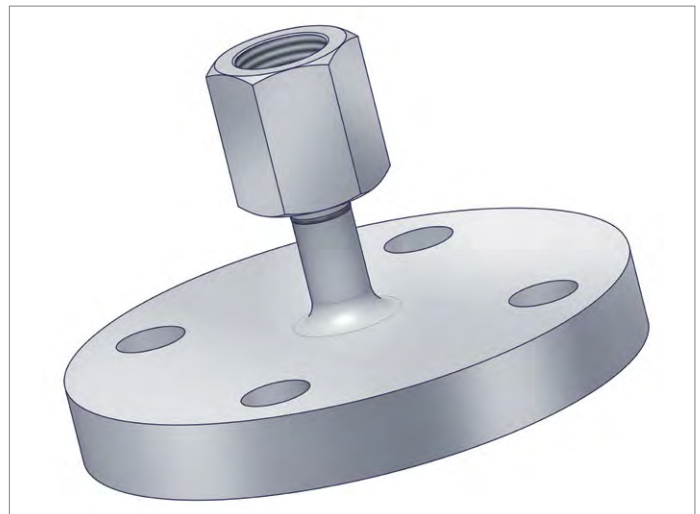
FAB-QLDLN4-P



FAN-QLDG14-P



FAN-QLDLGQ-P



FAN-QLDLGD-P

Фланцевые переходники | Информация для заказа

Информация для заказа | Фланцевые переходники

		1	2	3	4	5	6	7	8	9	10	11	12	13	14
		F	A	N	-	N	A	A	G	1	4	-	C		
Фланцевые переходники															
Тип фланца															
N	Фланец, ASME														
Q	Фланец, EN														
Присоединение 1 (фланцевое соединение)															
Фланцы ASME								Фланцы EN							
A	1/2" RF							DN15 B1							
D	3/4" RF							DN15 C (tongue)							
F	3/4" RTJ							DN20 B1							
G	1" RF														
L								DN25 B1							
N	2" RF							DN25 B2							
P								DN25 C (tongue)							
Q	2" RTJ							DN25 D (groove)							
U	3" RF														
W	3" RTJ							DN50 B1							
2								DN80 B1							
Фланцы ASME								Фланцы EN							
A	Class 150							PN 16 (применимо только для \geq DN50)							
B	Class 300														
C	Class 600							PN 40							
D	Class 900														
E	Class 1500							PN 63 (применимо только для \geq DN50)							
F	Class 2500							PN 100							
G								PN 160							
Присоединение 2															
G14	Штуцерное соединение с врезным кольцом DIN2353 12S														
G15	Штуцерное соединение с врезным кольцом DIN2353 14S														
LGB	Вращающаяся муфта G 1/4 (сварная)														
LGD	Вращающаяся муфта G 1/2 (сварная)														
LGN	Вращающаяся муфта G 1/4														
LGQ	Вращающаяся муфта G 1/2														
LN4	Резьбовая муфта 1/2 NPT (позиция 1–3 меняется на FAB)														
	Резьбовое соединение с зажимным кольцом по запросу														
Material															
Фланцы ASME								Фланцы EN							
C	A105							1.0460							
P								1.4571							
S	316L														
Опции															
B	Не содержащее масла и смазки исполнение для кислорода														
N	NACE MR0175 / ISO 15156														

Фирма Armaturenfabrik Franz Schneider GmbH + Co.KG сохраняет за собой право на внесение изменений в материалы, спецификации или конструкции без предварительного уведомления.



По вопросам продаж и поддержки обращайтесь:

Архангельск (8182)63-90-72
Астана +7(7172)727-132
Белгород (4722)40-23-64
Брянск (4832)59-03-52
Владивосток (423)249-28-31
Волгоград (844)278-03-48
Вологда (8172)26-41-59
Воронеж (473)204-51-73
Екатеринбург (343)384-55-89
Иваново (4932)77-34-06
Ижевск (3412)26-03-58
Казань (843)206-01-48

Калининград (4012)72-03-81
Калуга (4842)92-23-67
Кемерово (3842)65-04-62
Киров (8332)68-02-04
Краснодар (861)203-40-90
Красноярск (391)204-63-61
Курск (4712)77-13-04
Липецк (4742)52-20-81
Магнитогорск (3519)55-03-13
Москва (495)268-04-70
Мурманск (8152)59-64-93
Набережные Челны (8552)20-53-41

Нижний Новгород (831)429-08-12
Новокузнецк (3843)20-46-81
Новосибирск (383)227-86-73
Орел (4862)44-53-42
Оренбург (3532)37-68-04
Пенза (8412)22-31-16
Пермь (342)205-81-47
Ростов-на-Дону (863)308-18-15
Рязань (4912)46-61-64
Самара (846)206-03-16
Санкт-Петербург (812)309-46-40
Саратов (845)249-38-78

Смоленск (4812)29-41-54
Сочи (862)225-72-31
Ставрополь (8652)20-65-13
Тверь (4822)63-31-35
Томск (3822)98-41-53
Тула (4872)74-02-29
Тюмень (3452)66-21-18
Ульяновск (8422)24-23-99
Уфа (347)229-48-12
Челябинск (351)202-03-61
Череповец (8202)49-02-64
Ярославль (4852)69-52-93