


**Описание продукции**

Переключающие краны AS-Schneider проектируются, производятся и проходят испытания с соблюдением соответствующих стандартов, применимых в данной сфере. Все переключающие краны предназначены для прямого монтажа в соответствии с DIN EN 61518 (IEC 61518).

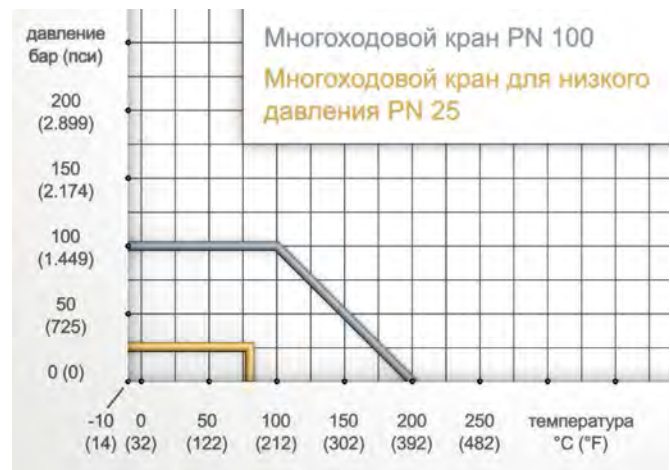
В соответствии с DIN EN 61518 модуль "переключающий кран и измерительный инструмент" подходит для работы при максимальном допустимом давлении (PS) 420 бар и максимальной допустимой температуре (TS) 120°C для жидкостей, газов или пара. Максимальная допустимая рабочая температура 120°C учитывает требование о том, что переключающие краны и измерительные инструменты должны быть защищены от нагрева высокотемпературными средами.

Этого можно достичь при помощи подходящих соединений или инструментальных импульсных линий достаточной длины. Тем не менее, переключающие краны AS-Schneider могут использоваться при температурах до 200°C, максимальное допустимое давление (PS) 100 бар, для переключающих кранов низкого давления - 25 бар.

Для перехода из одного положения в следующее достаточно поворота на четверть оборота, что позволяет минимизировать эксплуатационные ошибки.

**Стандартные характеристики**

- Штампованный корпус
- Проходной диаметр 5 мм (диам. трубы 5)
- Переключающий кран, номин. давление PN 100
  - Уплотняющая пробка - угленаполненный фторопласт
  - Ручка по отдельному заказу
- Переключающий кран низкого давления, номин. давление PN 25
  - Уплотняющая пробка - фторопласт
  - Ручка в сборе с переключающим краном

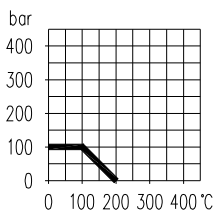
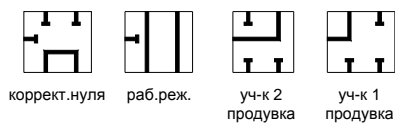
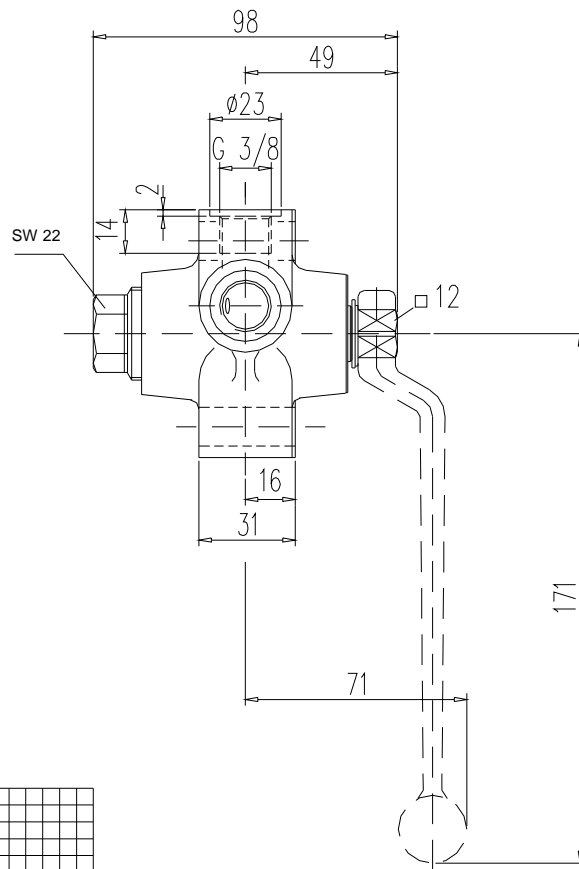
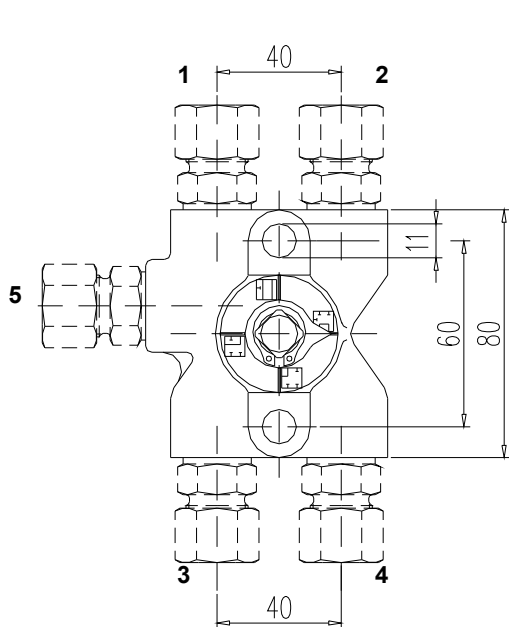

**По вопросам продаж и поддержки обращайтесь:**

Архангельск (8182)63-90-72  
Астана +7(7172)727-132  
Белгород (4722)40-23-64  
Брянск (4832)59-03-52  
Владивосток (423)249-28-31  
Волгоград (844)278-03-48  
Вологда (8172)26-41-59  
Воронеж (473)204-51-73  
Екатеринбург (343)384-55-89  
Иваново (4932)77-34-06  
Ижевск (3412)26-03-58  
Казань (843)206-01-48

Калининград (4012)72-03-81  
Калуга (4842)92-23-67  
Кемерово (3842)65-04-62  
Киров (8332)68-02-04  
Краснодар (861)203-40-90  
Красноярск (391)204-63-61  
Курск (4712)77-13-04  
Липецк (4742)52-20-81  
Магнитогорск (3519)55-03-13  
Москва (495)268-04-70  
Мурманск (8152)59-64-93  
Набережные Челны (8552)20-53-41

Нижний Новгород (831)429-08-12  
Новокузнецк (3843)20-46-81  
Новосибирск (383)227-86-73  
Орел (4862)44-53-42  
Оренбург (3532)37-68-04  
Пенза (8412)22-31-16  
Пермь (342)205-81-47  
Ростов-на-Дону (863)308-18-15  
Рязань (4912)46-61-64  
Самара (846)206-03-16  
Санкт-Петербург (812)309-46-40  
Саратов (845)249-38-78

Смоленск (4812)29-41-54  
Сочи (862)225-72-31  
Ставрополь (8652)20-65-13  
Тверь (4822)63-31-35  
Томск (3822)98-41-53  
Тула (4872)74-02-29  
Тюмень (3452)66-21-18  
Ульяновск (8422)24-23-59  
Уфа (347)229-48-12  
Челябинск (351)202-03-61  
Череповец (8202)49-02-64  
Ярославль (4852)69-52-93



Материал	Подключение 1 - 2 - 3 - 4 - 5	Номер заказа
Сталь Нерж.сталь	G 3/8 внутренняя резьба согл. DIN 3852	S345.01.100 S345.01.200
Сталь Нерж.сталь	Трубный фитинг для трубки Ø 12 mm, серия S	S345.01.101 S345.01.201
Сталь Нерж.сталь	Трубный фитинг для трубки, серия L	S345.01.101.02 S345.01.201.02

Детали	Сталь	Нерж.сталь <sup>1)</sup>
	Классификация по DIN	
Корпус <sup>2)</sup>	1.0460	1.4571
Заглушка	1.4571	
Распорная втулка	Нерж. сталь	
Индикаторная шкала	1.4301	
Прижимной винт	1.0501	1.4571
Вставное кольцо	Нерж. сталь	
Трубная арматура	Сталь	1.4571
Уплотняющая манжета	PTFE – углеводородные волокна	

- **Корпус:** прессованная деталь
- **Поверхность:** сталь фосфатированная
- **Аксессуары:** 1 съемный рычаг переключателя из анодированного алюминия черного цвета
- Имеются специальные модели

1) Может также поставляться для работы в среде кислорода. Обращайте внимание на рекомендацию по заказу ВЗ!

Макс. раб. давление 63 bar  
Макс. температура 60°C

2) По запросу заводской сертификат 3.1 по EN 10 204



**По вопросам продаж и поддержки обращайтесь:**

Архангельск (8182)63-90-72  
Астана +7(7172)727-132  
Белгород (4722)40-23-64  
Брянск (4832)59-03-52  
Владивосток (423)249-28-31  
Волгоград (844)278-03-48  
Вологда (8172)26-41-59  
Воронеж (473)204-51-73  
Екатеринбург (343)384-55-89  
Иваново (4932)77-34-06  
Ижевск (3412)26-03-58  
Казань (843)206-01-48

Калининград (4012)72-03-81  
Калуга (4842)92-23-67  
Кемерово (3842)65-04-62  
Киров (8332)68-02-04  
Краснодар (861)203-40-90  
Красноярск (391)204-63-61  
Курск (4712)77-13-04  
Липецк (4742)52-20-81  
Магнитогорск (3519)55-03-13  
Москва (495)268-04-70  
Мурманск (8152)59-64-93  
Набережные Челны (8552)20-53-41

Нижний Новгород (831)429-08-12  
Новокузнецк (3843)20-46-81  
Новосибирск (383)227-86-73  
Орел (4862)44-53-42  
Оренбург (3532)37-68-04  
Пенза (8412)22-31-16  
Пермь (342)205-81-47  
Ростов-на-Дону (863)308-18-15  
Рязань (4912)46-61-64  
Самара (846)206-03-16  
Санкт-Петербург (812)309-46-40  
Саратов (845)249-38-78

Смоленск (4812)29-41-54  
Сочи (862)225-72-31  
Ставрополь (8652)20-65-13  
Тверь (4822)63-31-35  
Томск (3822)98-41-53  
Тула (4872)74-02-29  
Тюмень (3452)66-21-18  
Ульяновск (8422)24-23-59  
Уфа (347)229-48-12  
Челябинск (351)202-03-61  
Череповец (8202)49-02-64  
Ярославль (4852)69-52-93