



### Описание продукции

Переключающие краны AS-Schneider проектируются, производятся и проходят испытания с соблюдением соответствующих стандартов, применимых в данной сфере. Все переключающие краны предназначены для прямого монтажа в соответствии с DIN EN 61518 (IEC 61518).

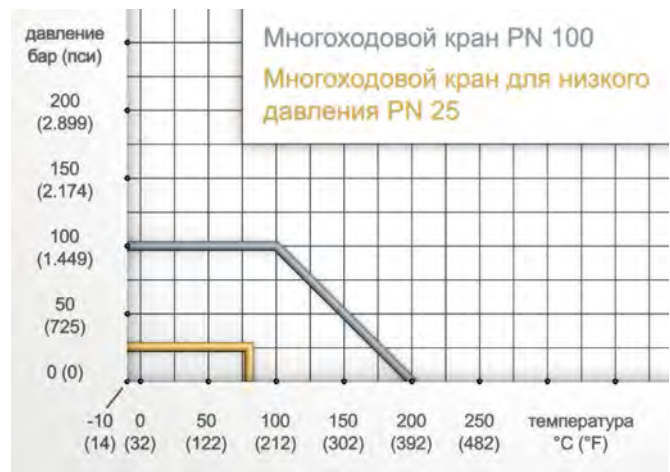
В соответствии с DIN EN 61518 модуль "переключающий кран и измерительный инструмент" подходит для работы при максимальном допустимом давлении (PS) 420 бар и максимальной допустимой температуре (TS) 120°C для жидкостей, газов или пара. Максимальная допустимая рабочая температура 120°C учитывает требование о том, что переключающие краны и измерительные инструменты должны быть защищены от нагрева высокотемпературными средами.

Этого можно достичь при помощи подходящих соединений или инструментальных импульсных линий достаточной длины. Тем не менее, переключающие краны AS-Schneider могут использоваться при температурах до 200°C, максимальное допустимое давление (PS) 100 бар, для переключающих кранов низкого давления - 25 бар.

Для перехода из одного положения в следующее достаточно поворота на четверть оборота, что позволяет минимизировать эксплуатационные ошибки.

### Стандартные характеристики

- Штампованный корпус
- Проходной диаметр 5 мм (диам. трубы 5)
- Переключающий кран, номин. давление PN 100
  - Уплотняющая пробка - угленаполненный фторопласт
  - Ручка по отдельному заказу
- Переключающий кран низкого давления, номин. давление PN 25
  - Уплотняющая пробка - фторопласт
  - Ручка в сборе с переключающим краном



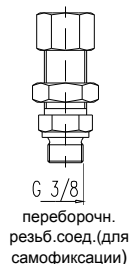
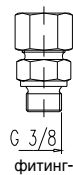
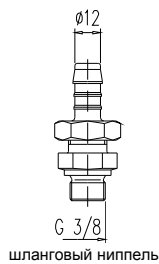
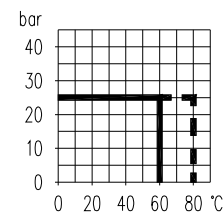
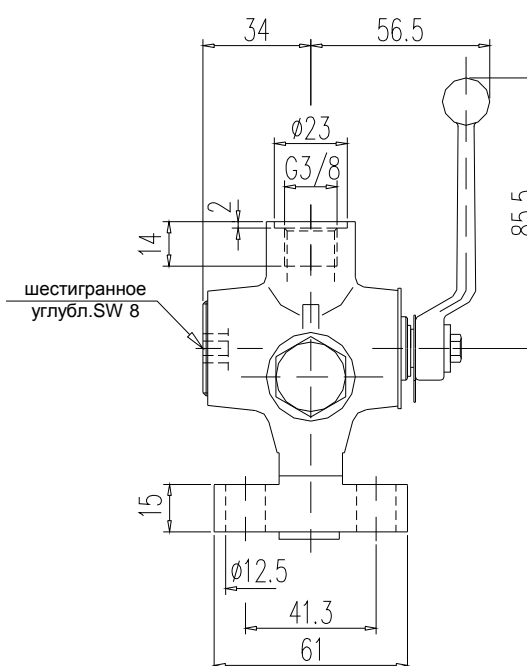
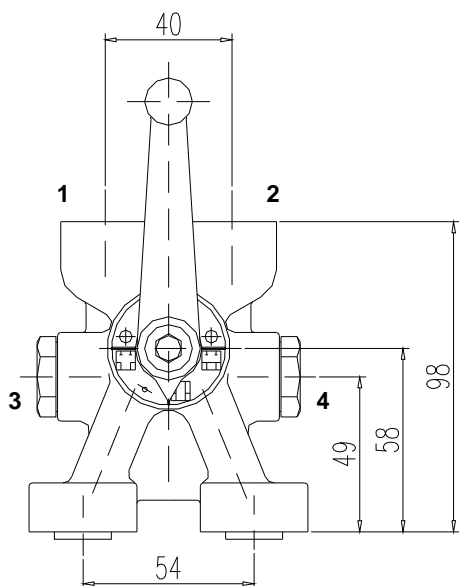
**По вопросам продаж и поддержки обращайтесь:**

Архангельск (8182)63-90-72  
Астана +7(7172)727-132  
Белгород (4722)40-23-64  
Брянск (4832)59-03-52  
Владивосток (423)249-28-31  
Волгоград (844)278-03-48  
Вологда (8172)26-41-59  
Воронеж (473)204-51-73  
Екатеринбург (343)384-55-89  
Иваново (4932)77-34-06  
Ижевск (3412)26-03-58  
Казань (843)206-01-48

Калининград (4012)72-03-81  
Калуга (4842)92-23-67  
Кемерово (3842)65-04-62  
Киров (8332)68-02-04  
Краснодар (861)203-40-90  
Красноярск (391)204-63-61  
Курск (4712)77-13-04  
Липецк (4742)52-20-81  
Магнитогорск (3519)55-03-13  
Москва (495)268-04-70  
Мурманск (8152)59-64-93  
Набережные Челны (8552)20-53-41

Нижний Новгород (831)429-08-12  
Новокузнецк (3843)20-46-81  
Новосибирск (383)227-86-73  
Орел (4862)44-53-42  
Оренбург (3532)37-68-04  
Пенза (8412)22-31-16  
Пермь (342)205-81-47  
Ростов-на-Дону (863)308-18-15  
Рязань (4912)46-61-64  
Самара (846)206-03-16  
Санкт-Петербург (812)309-46-40  
Саратов (845)249-38-78

Смоленск (4812)29-41-54  
Сочи (862)225-72-31  
Ставрополь (8652)20-65-13  
Тверь (4822)63-31-35  
Томск (3822)98-41-53  
Тула (4872)74-02-29  
Тюмень (3452)66-21-18  
Ульяновск (8422)24-23-59  
Уфа (347)229-48-12  
Челябинск (351)202-03-61  
Череповец (8202)49-02-64  
Ярославль (4852)69-52-93



поверка- раб. реж. коррект. нуля

подключение			
Вход 1 - 2	Тест 3 - 4	Выход	Номер заказа
G 3/8 внутренняя резьба согл. DIN 3852	С запорным винтом G 3/8	DIN EN 61518 Form A	S345.06.070.02
Трубный фитинг для трубки $\phi$ 12 mm, серия L			S345.06.071.02
Трубный фитинг для трубки $\phi$ 14 mm, серия S			S345.06.071.21
Переборочн. резьбовое соед. $\phi$ 12 mm, серия S			S345.06.072.05
Шлангов. ниппель для трубы $\phi$ 12 mm, серия L			S345.06.074.02

Детали	Классификация по DIN
Корпус	Латунь
Заглушка	1.4301
Индикаторная шкала	1.4301
Прижимной винт	Латунь
Вставное кольцо	Нерж. сталь
Шланг. ниппель и запорный винт	Латунь
Трубно. арматура переборочн. резьб.соед.	Сталь (может поставляться из нерж. стали)
Уплотняющая манжета	PTFE
Рукоятка с шаров. головкой	Анодированный алюм. черного цвета

- **Корпус:** прессованная деталь
- Имеются специальные модели
- Может также поставляться для работы в среде кислорода. Обратите внимание на рекомендацию по заказу В3!

Максимальная температура 60°C

- 1) Размеры согл. DIN EN 61518  
- см. рекомендации по заказу В 4



**По вопросам продаж и поддержки обращайтесь:**

Архангельск (8182)63-90-72  
Астана +7(7172)727-132  
Белгород (4722)40-23-64  
Брянск (4832)59-03-52  
Владивосток (423)249-28-31  
Волгоград (844)278-03-48  
Вологда (8172)26-41-59  
Воронеж (473)204-51-73  
Екатеринбург (343)384-55-89  
Иваново (4932)77-34-06  
Ижевск (3412)26-03-58  
Казань (843)206-01-48

Калининград (4012)72-03-81  
Калуга (4842)92-23-67  
Кемерово (3842)65-04-62  
Киров (8332)68-02-04  
Краснодар (861)203-40-90  
Красноярск (391)204-63-61  
Курск (4712)77-13-04  
Липецк (4742)52-20-81  
Магнитогорск (3519)55-03-13  
Москва (495)268-04-70  
Мурманск (8152)59-64-93  
Набережные Челны (8552)20-53-41

Нижний Новгород (831)429-08-12  
Новокузнецк (3843)20-46-81  
Новосибирск (383)227-86-73  
Орел (4862)44-53-42  
Оренбург (3532)37-68-04  
Пенза (8412)22-31-16  
Пермь (342)205-81-47  
Ростов-на-Дону (863)308-18-15  
Рязань (4912)46-61-64  
Самара (846)206-03-16  
Санкт-Петербург (812)309-46-40  
Саратов (845)249-38-78

Смоленск (4812)29-41-54  
Сочи (862)225-72-31  
Ставрополь (8652)20-65-13  
Тверь (4822)63-31-35  
Томск (3822)98-41-53  
Тула (4872)74-02-29  
Тюмень (3452)66-21-18  
Ульяновск (8422)24-23-59  
Уфа (347)229-48-12  
Челябинск (351)202-03-61  
Череповец (8202)49-02-64  
Ярославль (4852)69-52-93

сайт: [asschneider.nt-rt.ru](http://asschneider.nt-rt.ru) || эл. почта: [arh@nt-rt.ru](mailto:arh@nt-rt.ru)