



### Вентиль игольчатый

Вентиль игольчатый – это вентиль с затвором, похожим на иглу. Это одно из простейших устройств, удобных в эксплуатации и обслуживании. Вентиль игольчатый включает в себя более ста разновидностей, в зависимости от области применения: вентиль игольчатый запорный, вентиль для манометра, вентиль регулирующий игольчатый и др.

В основном, вентиль игольчатый устанавливается на трубопроводы и оборудование, для подачи различных жидкостей, включая воду и газы.

### Стандартные характеристики

#### Прокладка:

Фторопластовые и графитовые прокладки предлагаются для всех типов вентилях, кроме игольчатых вентилях N334, которые имеют кольцевое уплотнение штока.

#### Поверхностная обработка:

Вентили из углеродистой стали подвергаются фосфатированию по умолчанию.

#### Внутренняя резьба штока

Внутренняя резьба штока означает, что резьба находится в контакте с технологической средой.

#### Наружная резьба штока

Наружная резьба штока означает, что прокладка находится под резьбой штока. Резьба штока защищена от технологической среды (не влажной), что помогает предотвратить его износ.

#### Характеристики штока

- Шток с холоднокатаной резьбой
- Уплотнение между штоком и крышкой (кроме игольчатого вентиля с крышкой, выполненной зацело с корпусом)
- Невращающийся наконечник иглы или невращающаяся игла

#### По вопросам продаж и поддержки обращайтесь:

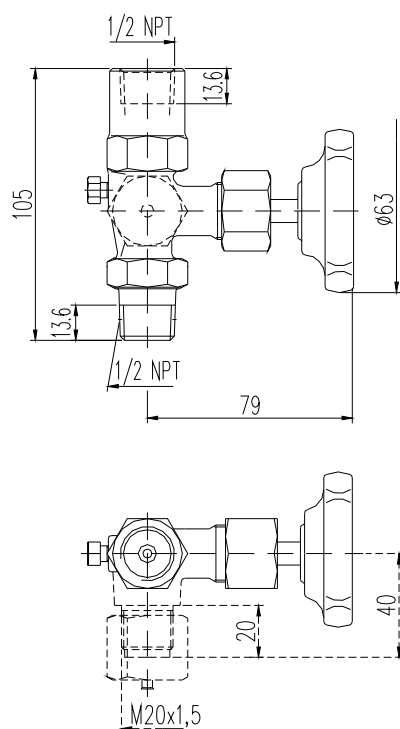
Архангельск (8182)63-90-72  
 Астана +7(7172)727-132  
 Белгород (4722)40-23-64  
 Брянск (4832)59-03-52  
 Владивосток (423)249-28-31  
 Волгоград (844)278-03-48  
 Вологда (8172)26-41-59  
 Воронеж (473)204-51-73  
 Екатеринбург (343)384-55-89  
 Иваново (4932)77-34-06  
 Ижевск (3412)26-03-58  
 Казань (843)206-01-48

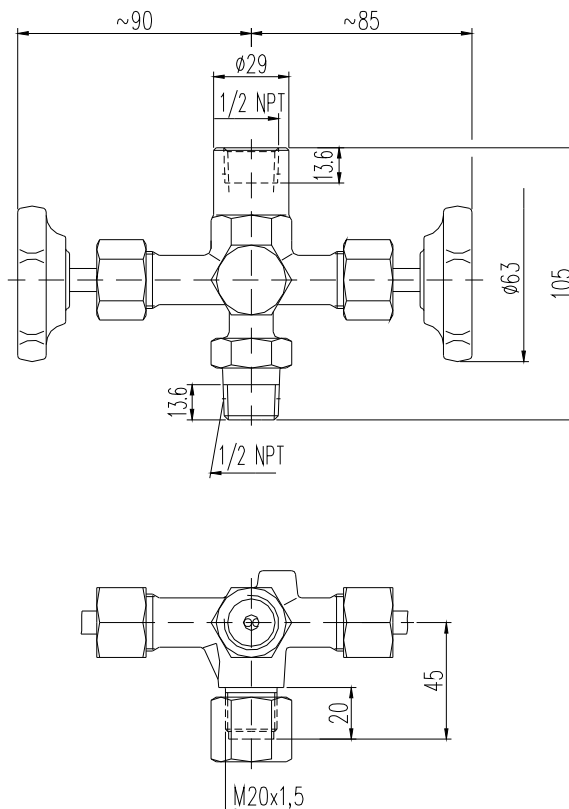
Калининград (4012)72-03-81  
 Калуга (4842)92-23-67  
 Кемерово (3842)65-04-62  
 Киров (8332)68-02-04  
 Краснодар (861)203-40-90  
 Красноярск (391)204-63-61  
 Курск (4712)77-13-04  
 Липецк (4742)52-20-81  
 Магнитогорск (3519)55-03-13  
 Москва (495)268-04-70  
 Мурманск (8152)59-64-93  
 Набережные Челны (8552)20-53-41

Нижний Новгород (831)429-08-12  
 Новокузнецк (3843)20-46-81  
 Новосибирск (383)227-86-73  
 Орел (4862)44-53-42  
 Оренбург (3532)37-68-04  
 Пенза (8412)22-31-16  
 Пермь (342)205-81-47  
 Ростов-на-Дону (863)308-18-15  
 Рязань (4912)46-61-64  
 Самара (846)206-03-16  
 Санкт-Петербург (812)309-46-40  
 Саратов (845)249-38-78

Смоленск (4812)29-41-54  
 Сочи (862)225-72-31  
 Ставрополь (8652)20-65-13  
 Тверь (4822)63-31-35  
 Томск (3822)98-41-53  
 Тула (4872)74-02-29  
 Тюмень (3452)66-21-18  
 Ульяновск (8422)24-23-59  
 Уфа (347)229-48-12  
 Челябинск (351)202-03-61  
 Череповец (8202)49-02-64  
 Ярославль (4852)69-52-93

**Тип 1**

 С несменяемым  
тестовым присоединением

**Тип 2**

 Двойной, со сменным  
тестовым присоединением


PN	Присоединение d	Сталь	Номер заказа		
			без тестовым соединением М 20 х 1,5	тип 1 с	тип 2 с
400	1/2 NPT	Сталь Нерж.сталь	S004.16.183 S004.16.283	S004.17.135.02 <sup>3)</sup> S004.17.235.02 <sup>3)</sup>	S004.60.135.02 S004.60.235.02

Детали	Сталь	Нерж.сталь <sup>1)</sup>
	Классификация по DIN	
Корпус <sup>2)</sup>	1.0460	1.4571
Шток вентиля	1.4104	1.4571
Наконечник иглы	1.4104	1.4571
Уплотнение	PTFE до 200°C	
Накидная гайка	Сталь	Нерж.сталь
Спускной винт	1.4571	
Рукоятка	Пластмасса	

- **Корпус:** прессованный
- **Поверхность:** сталь фосфатированная
- Шпindelь с внутренней резьбой
- Шпindelь с холоднокатаной поверхностью и не вращающимся наконечником иглы
- Вентили с дополнительными сменными тестовыми соединениями

1) Может поставляться для работы в среде кислорода (смотри рекомендацию ВЗ !)

2) По запросу заводской сертификат 3.1 по EN 10 204

3) С предохранительным колпачком и уплотнительной линзой



**По вопросам продаж и поддержки обращайтесь:**

Архангельск (8182)63-90-72  
Астана +7(7172)727-132  
Белгород (4722)40-23-64  
Брянск (4832)59-03-52  
Владивосток (423)249-28-31  
Волгоград (844)278-03-48  
Вологда (8172)26-41-59  
Воронеж (473)204-51-73  
Екатеринбург (343)384-55-89  
Иваново (4932)77-34-06  
Ижевск (3412)26-03-58  
Казань (843)206-01-48

Калининград (4012)72-03-81  
Калуга (4842)92-23-67  
Кемерово (3842)65-04-62  
Киров (8332)68-02-04  
Краснодар (861)203-40-90  
Красноярск (391)204-63-61  
Курск (4712)77-13-04  
Липецк (4742)52-20-81  
Магнитогорск (3519)55-03-13  
Москва (495)268-04-70  
Мурманск (8152)59-64-93  
Набережные Челны (8552)20-53-41

Нижний Новгород (831)429-08-12  
Новокузнецк (3843)20-46-81  
Новосибирск (383)227-86-73  
Орел (4862)44-53-42  
Оренбург (3532)37-68-04  
Пенза (8412)22-31-16  
Пермь (342)205-81-47  
Ростов-на-Дону (863)308-18-15  
Рязань (4912)46-61-64  
Самара (846)206-03-16  
Санкт-Петербург (812)309-46-40  
Саратов (845)249-38-78

Смоленск (4812)29-41-54  
Сочи (862)225-72-31  
Ставрополь (8652)20-65-13  
Тверь (4822)63-31-35  
Томск (3822)98-41-53  
Тула (4872)74-02-29  
Тюмень (3452)66-21-18  
Ульяновск (8422)24-23-59  
Уфа (347)229-48-12  
Челябинск (351)202-03-61  
Череповец (8202)49-02-64  
Ярославль (4852)69-52-93

сайт: [asschneider.nt-rt.ru](http://asschneider.nt-rt.ru) || эл. почта: [arh@nt-rt.ru](mailto:arh@nt-rt.ru)