



Описание продукции

Вентили — разновидность запорной арматуры, используемой для регулирования потока рабочей среды в трубопроводе.

Запорные вентили AS-Schneider проектируются, производятся и проходят испытания в соответствии с DIN 16270, DIN 16271 и DIN 16272. В соответствии с данными стандартами запорные вентили подходят для работы при максимальном допустимом давлении (PS) 250 бар (латунь) и 400 бар (углеродистая сталь и нержавеющая сталь) и максимальной допустимой температуре (TS) 120°C для жидкостей, газов или пара.

Максимальная допустимая рабочая температура 120°C учитывает требование о том, что вентили и измерительные инструменты должны быть защищены от нагрева высокотемпературными средами. Этого можно достичь при помощи импульсных трубок или инструментальных импульсных линий достаточной длины. Тем не менее, запорные вентили AS-Schneider могут использоваться при температурах до 300°C - с фторопластом до 232°C, с графитом до 300°C.

Стандартные характеристики

- Штампованный корпус
- Внутренняя резьба штока
- Шток с холоднокатаной поверхностью и невращающимся наконечником иглы
- Стандартная фторопластовая прокладка

Испытание под давлением:

Гидростатическое испытание и испытание седла проводятся при давлении, превышающем максимальное рабочее давление по EN 12266-1 – P10, P11 и P12 в полтора раза.

Контроль поступления загрязняющих веществ в атмосферу:

Для контроля поступления загрязняющих веществ в атмосферу AS-Schneider предлагает вентили с сальфонным уплотнением. Предлагаемые классы давления PN 100 или PN 250. Головка вентиля из нержавеющей стали, детали, контактирующие с технологической средой, 1.4571, наконечник иглы Стеллит. Предлагаемые опции соответствуют TA-Luft и ISO 15848. За получением подробной информации свяжитесь с предприятием изготовителя.

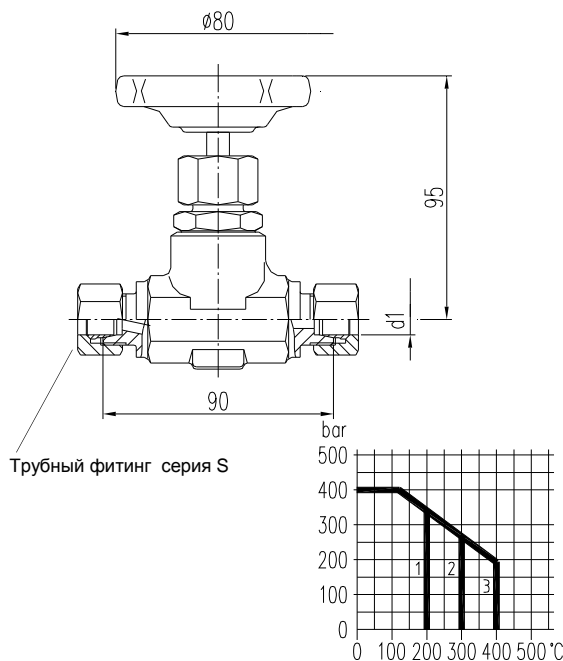
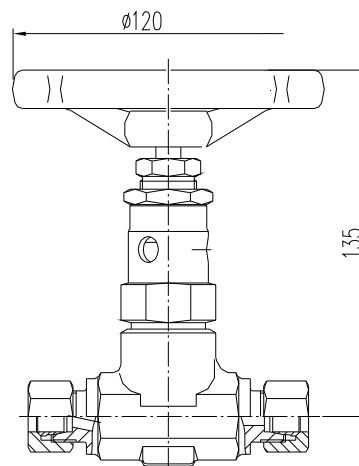
По вопросам продаж и поддержки обращайтесь:

Архангельск (8182)63-90-72
 Астана +7(7172)727-132
 Белгород (4722)40-23-64
 Брянск (4832)59-03-52
 Владивосток (423)249-28-31
 Волгоград (844)278-03-48
 Вологда (8172)26-41-59
 Воронеж (473)204-51-73
 Екатеринбург (343)384-55-89
 Иваново (4932)77-34-06
 Ижевск (3412)26-03-58
 Казань (843)206-01-48

Калининград (4012)72-03-81
 Калуга (4842)92-23-67
 Кемерово (3842)65-04-62
 Киров (8332)68-02-04
 Краснодар (861)203-40-90
 Красноярск (391)204-63-61
 Курск (4712)77-13-04
 Липецк (4742)52-20-81
 Магнитогорск (3519)55-03-13
 Москва (495)268-04-70
 Мурманск (8152)59-64-93
 Набережные Челны (8552)20-53-41

Нижний Новгород (831)429-08-12
 Новокузнецк (3843)20-46-81
 Новосибирск (383)227-86-73
 Орел (4862)44-53-42
 Оренбург (3532)37-68-04
 Пенза (8412)22-31-16
 Пермь (342)205-81-47
 Ростов-на-Дону (863)308-18-15
 Рязань (4912)46-61-64
 Самара (846)206-03-16
 Санкт-Петербург (812)309-46-40
 Саратов (845)249-38-78

Смоленск (4812)29-41-54
 Сочи (862)225-72-31
 Ставрополь (8652)20-65-13
 Тверь (4822)63-31-35
 Томск (3822)98-41-53
 Тула (4872)74-02-29
 Тюмень (3452)66-21-18
 Ульяновск (8422)24-23-59
 Уфа (347)229-48-12
 Челябинск (351)202-03-61
 Череповец (8202)49-02-64
 Ярославль (4852)69-52-93

Шпindelь с внутр. резьбой

Шпindelь с наружн. резьбой


- 1 уплотнение PTFE
- 2 уплотнение графит – шпindelь с внутр. резьбой
- 3 уплотнение графит – шпindelь с наружн. резьбой

Труба $d 1$ [мм]	Материал	DN	Номер заказа	
			Шпindelь с внутр. резьбой	Шпindelь с наружн. резьбой
10	Сталь Нерж. сталь	6	S350.01.113 S350.01.213	S351.01.113 S351.01.213
12	Сталь Нерж. сталь	8	S350.01.114 S350.01.214	S351.01.114 S351.01.214
14	Сталь Нерж. сталь	10	S350.01.115 S350.01.215	S351.01.115 S351.01.215
16	Сталь Нерж. сталь	10	S350.01.116 S350.01.216	S351.01.116 S351.01.216

Детали	Стерж. с внутр. резьбой		Стерж. с наружн. резьбой	
	Сталь	Нерж. сталь ¹⁾	Сталь	Нерж. сталь ¹⁾
	Классификация по DIN			
Корпус ¹⁾	1.0460	1.4571	1.0460	1.4571
Насадка	1.0501	1.4571	1.7709	1.4571
Седло клапана	1.4571/ 1.4021	1.4571	1.4021	1.4571
Стерж. клапана	1.4104	1.4571	1.4021	1.4571
Наконечник иглы	1.4122	1.4571	1.4122	1.4571
Уплотнение	Графит до 300°C	PTFE до 200°C ⁴⁾	Графит до 400°C	PTFE до 200°C ⁵⁾
Накидная гайка / Гайка сальника	Сталь	1.4571	- 2.0550	- 1.4301
Рукоятка	Пластмасса ³⁾		Сталь	

- **Корпус:** прессованная деталь
- **Поверхность:** сталь фосфатированная
- Шпindelь с внутр. или наружн. резьбой
- Сменное седло клапана
- Шпindelь с холоднокатаной поверхностью и не вращающимся наконечником иглы
- Серия L по запросу
- Имеются специальные модели

- 1) Может также поставляться для работы в среде кислорода. Обратите внимание на рекомендацию по заказу ВЗ!
- 2) По запросу заводской сертификат 3.2 по EN 10 204
- 3) Может также поставляться с рукояткой из стали
- 4) Имеется в наличии с графитом до 300°C
- 5) Имеется в наличии с графитом до 400°C



По вопросам продаж и поддержки обращайтесь:

Архангельск (8182)63-90-72
Астана +7(7172)727-132
Белгород (4722)40-23-64
Брянск (4832)59-03-52
Владивосток (423)249-28-31
Волгоград (844)278-03-48
Вологда (8172)26-41-59
Воронеж (473)204-51-73
Екатеринбург (343)384-55-89
Иваново (4932)77-34-06
Ижевск (3412)26-03-58
Казань (843)206-01-48

Калининград (4012)72-03-81
Калуга (4842)92-23-67
Кемерово (3842)65-04-62
Киров (8332)68-02-04
Краснодар (861)203-40-90
Красноярск (391)204-63-61
Курск (4712)77-13-04
Липецк (4742)52-20-81
Магнитогорск (3519)55-03-13
Москва (495)268-04-70
Мурманск (8152)59-64-93
Набережные Челны (8552)20-53-41

Нижний Новгород (831)429-08-12
Новокузнецк (3843)20-46-81
Новосибирск (383)227-86-73
Орел (4862)44-53-42
Оренбург (3532)37-68-04
Пенза (8412)22-31-16
Пермь (342)205-81-47
Ростов-на-Дону (863)308-18-15
Рязань (4912)46-61-64
Самара (846)206-03-16
Санкт-Петербург (812)309-46-40
Саратов (845)249-38-78

Смоленск (4812)29-41-54
Сочи (862)225-72-31
Ставрополь (8652)20-65-13
Тверь (4822)63-31-35
Томск (3822)98-41-53
Тула (4872)74-02-29
Тюмень (3452)66-21-18
Ульяновск (8422)24-23-59
Уфа (347)229-48-12
Челябинск (351)202-03-61
Череповец (8202)49-02-64
Ярославль (4852)69-52-93

сайт: asschneider.nt-rt.ru || эл. почта: arh@nt-rt.ru