


Описание продукции

Вентили — разновидность запорной арматуры, используемой для регулирования потока рабочей среды в трубопроводе.

Запорные вентили AS-Schneider проектируются, производятся и проходят испытания в соответствии с DIN 16270, DIN 16271 и DIN 16272. В соответствии с данными стандартами запорные вентили подходят для работы при максимальном допустимом давлении (PS) 250 бар (латунь) и 400 бар (углеродистая сталь и нержавеющая сталь) и максимальной допустимой температуре (TS) 120°C для жидкостей, газов или пара.

Максимальная допустимая рабочая температура 120°C учитывает требование о том, что вентили и измерительные инструменты должны быть защищены от нагрева высокотемпературными средами. Этого можно достичь при помощи импульсных трубок или инструментальных импульсных линий достаточной длины. Тем не менее, запорные вентили AS-Schneider могут использоваться при температурах до 300°C - с фторопластом до 232°C, с графитом до 300°C.

Стандартные характеристики

- Штампованный корпус
- Внутренняя резьба штока
- Шток с холоднокатаной поверхностью и невращающимся наконечником иглы
- Стандартная фторопластовая прокладка

Испытание под давлением:

Гидростатическое испытание и испытание седла проводятся при давлении, превышающем максимальное рабочее давление по EN 12266-1 – P10, P11 и P12 в полтора раза.

Контроль поступления загрязняющих веществ в атмосферу:

Для контроля поступления загрязняющих веществ в атмосферу AS-Schneider предлагает вентили с сифонным уплотнением. Предлагаемые классы давления PN 100 или PN 250. Головка вентиля из нержавеющей стали, детали, контактирующие с технологической средой, 1.4571, наконечник иглы Стеллит. Предлагаемые опции соответствуют TA-Luft и ISO 15848. За получением подробной информации свяжитесь с предприятием изготовителя.

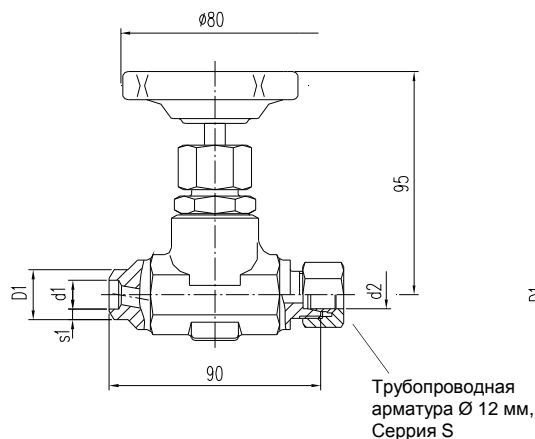
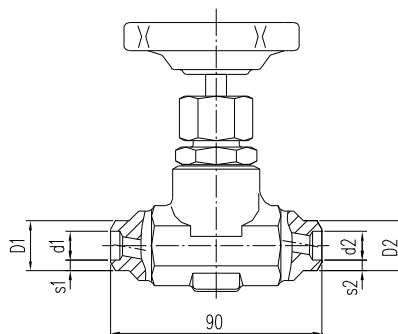
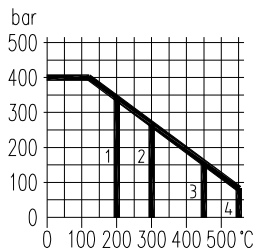
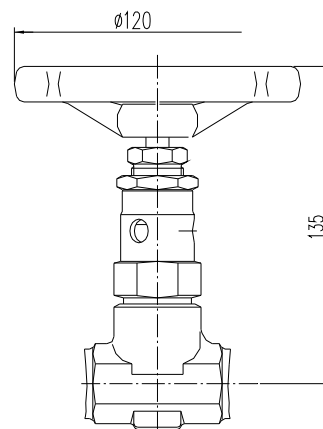
По вопросам продаж и поддержки обращайтесь:

Архангельск (8182)63-90-72
Астана +7(7172)727-132
Белгород (4722)40-23-64
Брянск (4832)59-03-52
Владивосток (423)249-28-31
Волгоград (844)278-03-48
Вологда (8172)26-41-59
Воронеж (473)204-51-73
Екатеринбург (343)384-55-89
Иваново (4932)77-34-06
Ижевск (3412)26-03-58
Казань (843)206-01-48

Калининград (4012)72-03-81
Калуга (4842)92-23-67
Кемерово (3842)65-04-62
Киров (8332)68-02-04
Краснодар (861)203-40-90
Красноярск (391)204-63-61
Курск (4712)77-13-04
Липецк (4742)52-20-81
Магнитогорск (3519)55-03-13
Москва (495)268-04-70
Мурманск (8152)59-64-93
Набережные Челны (8552)20-53-41

Нижний Новгород (831)429-08-12
Новокузнецк (3843)20-46-81
Новосибирск (383)227-86-73
Орел (4862)44-53-42
Оренбург (3532)37-68-04
Пенза (8412)22-31-16
Пермь (342)205-81-47
Ростов-на-Дону (863)308-18-15
Рязань (4912)46-61-64
Самара (846)206-03-16
Санкт-Петербург (812)309-46-40
Саратов (845)249-38-78

Смоленск (4812)29-41-54
Сочи (862)225-72-31
Ставрополь (8652)20-65-13
Тверь (4822)63-31-35
Томск (3822)98-41-53
Тула (4872)74-02-29
Тюмень (3452)66-21-18
Ульяновск (8422)24-23-59
Уфа (347)229-48-12
Челябинск (351)202-03-61
Череповец (8202)49-02-64
Ярославль (4852)69-52-93

Тип 1

Тип 2

Тип со шпинделем с наружной резьбой


- 1 уплотнение PTFE
- 2 уплотнение графит – шпindel с внутр. резьбой
- 3 уплотнение графит – шпindel с наружн. резьбой - 1.0460
- 4 уплотнение графит – шпindel с наружн. резьбой - 1.4571

Тип	Материал	Подключение						Номер заказа для запорн.вентеля	
		D 1	d 1	S 1	D 2	d 2	S 2	Шпindel с внутр.резьбой	Шпindel с наружн.резьбой
1	Сталь	21,3	12,2	-	-	12	-	S350.05.130	S351.05.130
	Нерж. сталь	21,3	12,2	-	-	12	-	S350.05.230	S351.05.230
1	Сталь	24	-	7,1	-	12	-	S350.05.130.09	S351.05.130.09
	Нерж. сталь	24	-	7,1	-	12	-	S350.05.230.09	S351.05.230.09
2	Сталь	21,3	12,2	-	21,3	12,2	-	S350.05.100	S351.05.100
	Нерж. сталь	21,3	12,2	-	21,3	12,2	-	S350.05.200	S351.05.200
2	Сталь	24	-	7,1	14	-	2,5	S350.05.130.23	S351.05.130.23
	Нерж. сталь	24	-	7,1	14	-	2,5	S350.05.230.23	S351.05.230.23

Детали	Стерж.с внутр. резьбой		Стерж.с наружн.резьбой	
	Сталь	Нерж. сталь ¹⁾	Сталь	Нерж. сталь ¹⁾
	Классификация по DIN			
Корпус ¹⁾	1.0460	1.4571	1.0460	1.4571
Насадка	1.0501	1.4571	1.7709	1.4571
Седло клапана	1.4021	1.4571	1.4021	1.4571
Стерж. клапана	1.4104	1.4571	1.4021	1.4571
Наконечн. иглы	1.4122	1.4571	1.4122	1.4571
Уплотнение	Графит до 300°C	PTFE до 200°C ⁴⁾	Графит до 450°C ⁵⁾	PTFE до 200°C ^{5) 6)}
Накидн. гайка / Гайка сальника	Сталь	1.4571	-	-
	-	-	2.0550	1.4301
Рукоятка	Пластмасса ³⁾		Сталь	

- **Корпус:** прессованная деталь
- **Поверхность:** сталь фосфатированная
- Шпindel с внутр. или наружн.резьбой
- Сменное седло клапана
- Шпindel с холоднокатаной поверхностью и невращающимся наконечником иглы
- Имеются специальные модели

- 1) Может также поставляться для работы в среде кислорода. Обратите внимание на рекомендацию по заказу В3!
- 2) По запросу заводской сертификат 3.2 по EN 10 204
- 3) Может также поставляться с рукояткой из стали
- 4) Имеется в наличии с графитом до 300°C
- 5) Имеется в наличии с графитом до 550°C
- 6) Тип 1 имеется в наличии с графитом до 400°C



По вопросам продаж и поддержки обращайтесь:

Архангельск (8182)63-90-72
Астана +7(7172)727-132
Белгород (4722)40-23-64
Брянск (4832)59-03-52
Владивосток (423)249-28-31
Волгоград (844)278-03-48
Вологда (8172)26-41-59
Воронеж (473)204-51-73
Екатеринбург (343)384-55-89
Иваново (4932)77-34-06
Ижевск (3412)26-03-58
Казань (843)206-01-48

Калининград (4012)72-03-81
Калуга (4842)92-23-67
Кемерово (3842)65-04-62
Киров (8332)68-02-04
Краснодар (861)203-40-90
Красноярск (391)204-63-61
Курск (4712)77-13-04
Липецк (4742)52-20-81
Магнитогорск (3519)55-03-13
Москва (495)268-04-70
Мурманск (8152)59-64-93
Набережные Челны (8552)20-53-41

Нижний Новгород (831)429-08-12
Новокузнецк (3843)20-46-81
Новосибирск (383)227-86-73
Орел (4862)44-53-42
Оренбург (3532)37-68-04
Пенза (8412)22-31-16
Пермь (342)205-81-47
Ростов-на-Дону (863)308-18-15
Рязань (4912)46-61-64
Самара (846)206-03-16
Санкт-Петербург (812)309-46-40
Саратов (845)249-38-78

Смоленск (4812)29-41-54
Сочи (862)225-72-31
Ставрополь (8652)20-65-13
Тверь (4822)63-31-35
Томск (3822)98-41-53
Тула (4872)74-02-29
Тюмень (3452)66-21-18
Ульяновск (8422)24-23-59
Уфа (347)229-48-12
Челябинск (351)202-03-61
Череповец (8202)49-02-64
Ярославль (4852)69-52-93

сайт: asschneider.nt-rt.ru || эл. почта: arh@nt-rt.ru