


Общее описание

Запорные вентили AS-Schneider проектируются, производятся и проходят испытания в соответствии с DIN 16270, DIN 16271 и DIN 16272. В соответствии с данными стандартами запорные вентили подходят для работы при максимальном допустимом давлении (PS) 250 бар (латунь) и 400 бар (углеродистая сталь и нержавеющая сталь) и максимальной допустимой температуре (TS) 120°C для жидкостей, газов или пара.

Дополнительное описание

Максимальная допустимая рабочая температура 120°C учитывает требование о том, что вентили и измерительные инструменты должны быть защищены от нагрева высокотемпературными средами. Этого можно достичь при помощи импульсных трубок или инструментальных импульсных линий достаточной длины.

Тем не менее, запорные вентили AS-Schneider могут использоваться при температурах до 300°C - с фторопластом до 232°C, с графитом до 300°C.

Каждый стандартный вентиль проходит заводские гидростатические испытания на обязательное отсутствие видимой утечки.

Корпуса вентиляей из латуни, углеродистой стали или нержавеющей стали штампованные, кроме дросселей для гашения пульсаций из углеродистой стали и нержавеющей стали. Все другие детали изготовлены из пруткового материала. Импульсные трубки изготавливаются также из труб.

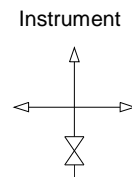
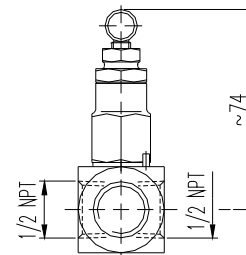
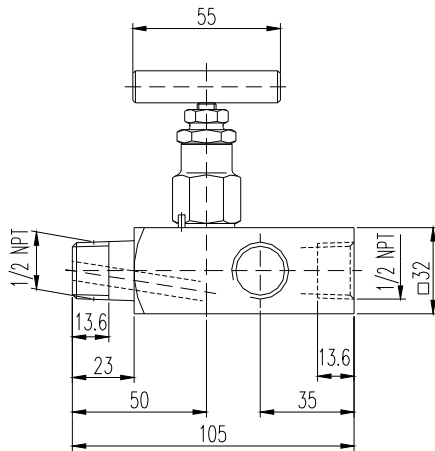
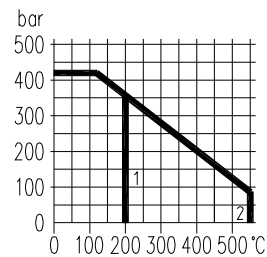
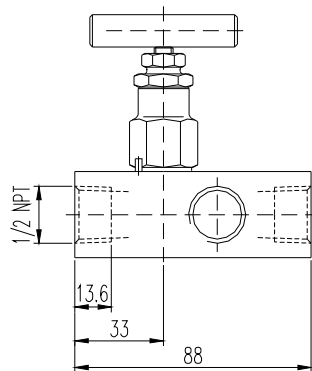
По вопросам продаж и поддержки обращайтесь:

Архангельск (8182)63-90-72
Астана +7(7172)727-132
Белгород (4722)40-23-64
Брянск (4832)59-03-52
Владивосток (423)249-28-31
Волгоград (844)278-03-48
Вологда (8172)26-41-59
Воронеж (473)204-51-73
Екатеринбург (343)384-55-89
Иваново (4932)77-34-06
Ижевск (3412)26-03-58
Казань (843)206-01-48

Калининград (4012)72-03-81
Калуга (4842)92-23-67
Кемерово (3842)65-04-62
Киров (8332)68-02-04
Краснодар (861)203-40-90
Красноярск (391)204-63-61
Курск (4712)77-13-04
Липецк (4742)52-20-81
Магнитогорск (3519)55-03-13
Москва (495)268-04-70
Мурманск (8152)59-64-93
Набережные Челны (8552)20-53-41

Нижний Новгород (831)429-08-12
Новокузнецк (3843)20-46-81
Новосибирск (383)227-86-73
Орел (4862)44-53-42
Оренбург (3532)37-68-04
Пенза (8412)22-31-16
Пермь (342)205-81-47
Ростов-на-Дону (863)308-18-15
Рязань (4912)46-61-64
Самара (846)206-03-16
Санкт-Петербург (812)309-46-40
Саратов (845)249-38-78

Смоленск (4812)29-41-54
Сочи (862)225-72-31
Ставрополь (8652)20-65-13
Тверь (4822)63-31-35
Томск (3822)98-41-53
Тула (4872)74-02-29
Тюмень (3452)66-21-18
Ульяновск (8422)24-23-59
Уфа (347)229-48-12
Челябинск (351)202-03-61
Череповец (8202)49-02-64
Ярославль (4852)69-52-93

Тип 1

Тип 2


1 уплотнение PTFE
2 уплотнение графит

Тип	Материал	Подключение		Номер заказа
		Вход	3 Выхода	
1	Нерж.сталь	1/2 NPT внешн.	1/2 NPT внутр.	N354.17.401.25
2	Нерж.сталь	1/2 NPT внутр.		N354.17.409.25

Детали	Нерж.сталь ¹⁾
	Классификация по DIN
Корпус ²⁾	1.4404 / 316L
Насадка	1.4401 / 316
Стержень клапана	1.4404 / 316L
Наконечн. иглы ³⁾	1.4571
Уплотнение	PTFE до 200°C (графит до 550°C)
Гайка сальника	1.4301
Т-рукоятка	Нерж.сталь

- Рабочее давление до 700 бар (10.000 psi) по запросу
 - Шпindel с наружной резьбой
 - Шпindel с холоднокатаной поверхностью и невращающимся наконечником иглы
 - Модели с 1/4 NTP резьбой по запросу
 - Вентили могут поставляться согл. стандарту NACE
- По запросу:
- Антивибрационные системы
 - Установка панели управления
 - Усиленным корпусом у впускн. отверстия с внеш. резьбой
 - Блокировочное устройство

- 1) Может также поставляться для работы в среде кислорода
Обращайте внимание на рекомендацию по заказу V3!
- 2) По запросу заводской сертификат 3.1 по EN 10 204
- 3) Возможно исполнение с мягкой головкой KEL-F® (PCTFE) или POM



По вопросам продаж и поддержки обращайтесь:

Архангельск (8182)63-90-72
Астана +7(7172)727-132
Белгород (4722)40-23-64
Брянск (4832)59-03-52
Владивосток (423)249-28-31
Волгоград (844)278-03-48
Вологда (8172)26-41-59
Воронеж (473)204-51-73
Екатеринбург (343)384-55-89
Иваново (4932)77-34-06
Ижевск (3412)26-03-58
Казань (843)206-01-48

Калининград (4012)72-03-81
Калуга (4842)92-23-67
Кемерово (3842)65-04-62
Киров (8332)68-02-04
Краснодар (861)203-40-90
Красноярск (391)204-63-61
Курск (4712)77-13-04
Липецк (4742)52-20-81
Магнитогорск (3519)55-03-13
Москва (495)268-04-70
Мурманск (8152)59-64-93
Набережные Челны (8552)20-53-41

Нижний Новгород (831)429-08-12
Новокузнецк (3843)20-46-81
Новосибирск (383)227-86-73
Орел (4862)44-53-42
Оренбург (3532)37-68-04
Пенза (8412)22-31-16
Пермь (342)205-81-47
Ростов-на-Дону (863)308-18-15
Рязань (4912)46-61-64
Самара (846)206-03-16
Санкт-Петербург (812)309-46-40
Саратов (845)249-38-78

Смоленск (4812)29-41-54
Сочи (862)225-72-31
Ставрополь (8652)20-65-13
Тверь (4822)63-31-35
Томск (3822)98-41-53
Тула (4872)74-02-29
Тюмень (3452)66-21-18
Ульяновск (8422)24-23-59
Уфа (347)229-48-12
Челябинск (351)202-03-61
Череповец (8202)49-02-64
Ярославль (4852)69-52-93

сайт: asschneider.nt-rt.ru || эл. почта: arh@nt-rt.ru